



istruzioni per l'uso

ASCIUGACAPELLI

ASCIUGACAPELLI

IT

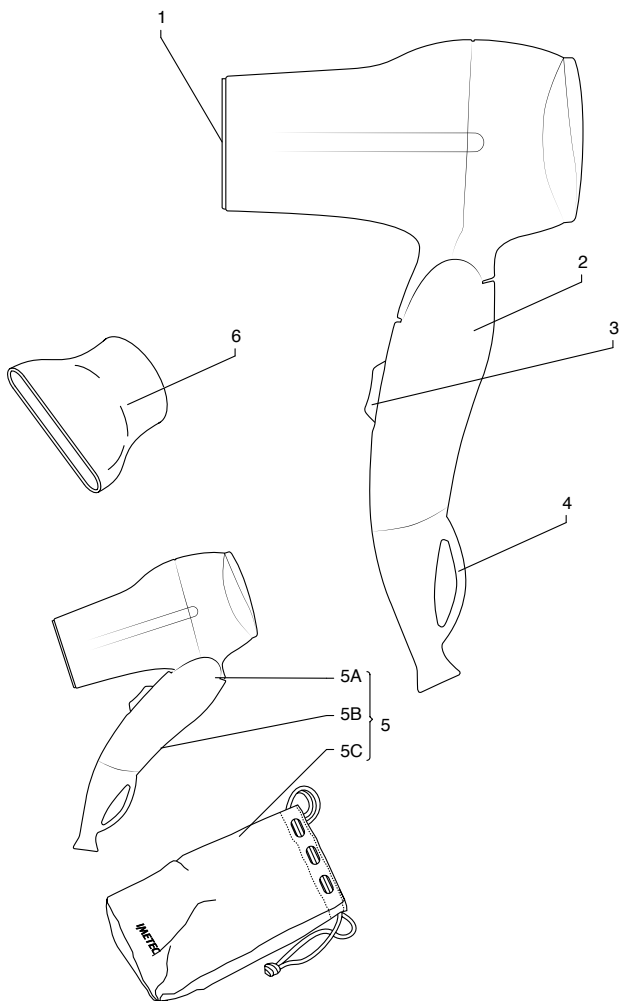
pagina

1

Type L4301

IMETEC

GUIDA ILLUSTRATIVA



DATI TECNICI

IMETEC TYPE L4301

110-127V / 220-240V 50/60HZ 840-1100W / 1175-1400W



TENACTA GROUP S.p.A. VIA PIEMONTE 5 IT
24052 AZZANO S.P. www.imetec.com



MANUALE DI ISTRUZIONI PER L'USO DELL'ASCIUGACAPELLI

Gentile cliente, IMETEC La ringrazia per l'acquisto del presente prodotto. Siamo sicuri che Lei apprezzerà la qualità e l'affidabilità di questo apparecchio, progettato e prodotto mettendo in primo piano la soddisfazione del cliente. Il presente manuale di istruzioni è stato redatto in conformità alla norma europea EN 62079.



ATTENZIONE! Istruzioni e avvertenze per un impiego sicuro.

Prima di utilizzare l'apparecchio, leggere attentamente le istruzioni per l'uso e in particolare le avvertenze sulla sicurezza, attenendosi a esse. Conservare il presente manuale insieme alla relativa guida illustrativa, per l'intera durata di vita dell'apparecchio, a scopo di consultazione. In caso di cessione dell'apparecchio a terzi, consegnare anche l'intera documentazione.

Se nella lettura di questo libretto di istruzioni d'uso alcune parti risultassero di difficile comprensione o se sorgessero dubbi, prima di utilizzare il prodotto contattare l'azienda all'indirizzo indicato in ultima pagina.

INDICE

Avvertenze sulla sicurezza	2
Legenda simboli	4
Guida Illustrativa	1
Istruzioni generali	4
Utilizzo degli accessori	5
Impiego	5
Conservazione	6
Manutenzione	6
Smaltimento	7
Assistenza e garanzia	7
Dati tecnici	1

AVVERTENZE SULLA SICUREZZA

- **Questo apparecchio può essere utilizzato da minori di età superiore a 8 anni, da persone con capacità fisiche, sensoriali o mentali ridotte o da persone inesperte solo se preventivamente istruite sull'utilizzo in sicurezza e solo se informati dei pericoli legati al prodotto stesso.**

I bambini non possono giocare con l'apparecchio. La pulizia e la manutenzione dell'apparecchio non può essere fatta da bambini senza la supervisione di un adulto.

- **Se si utilizza l'apparecchio in locali da bagno, staccare la spina dalla presa dopo l'uso, perché la vicinanza dell'acqua è pericolosa anche ad apparecchio spento.**
- **Al fine di assicurare una protezione migliore, si consiglia di installare nel circuito elettrico che alimenta il locale da bagno un dispositivo a corrente differenziale, la cui corrente differenziale di funzionamento nominale non sia**

superiore ai 30mA (ideale 10mA).
Chiedete al vostro installatore un consiglio in merito.

ATTENZIONE!



Non utilizzare il presente apparecchio nelle vicinanze di vasche da bagno, lavandini o altri recipienti contenenti acqua! Non immergere mai l'apparecchio in acqua!

- Dopo aver rimosso l'apparecchio dalla confezione, controllare l'integrità della fornitura in base al disegno e l'eventuale presenza di danni da trasporto. In caso di dubbio, non utilizzare l'apparecchio e rivolgersi al servizio di assistenza autorizzato.
- Il materiale della confezione non è un giocattolo per bambini! Tenere il sacchetto di plastica lontano dalla portata dei bambini; pericolo di soffocamento!
- Prima di collegare l'apparecchio, controllare che i dati della tensione di rete riportati sulla targhetta di identificazione corrispondano a quelli della rete elettrica disponibile. La targhetta di identificazione si trova sull'apparecchio.
- Il presente apparecchio deve essere utilizzato unicamente allo scopo per cui è stato progettato, ovvero come asciugacapelli per uso domestico. Qualsiasi altro utilizzo è considerato non conforme e pertanto pericoloso.



NON utilizzare l'apparecchio con mani bagnate o piedi umidi o nudi.



NON tirare il cavo di alimentazione o l'apparecchio stesso, per staccare la spina dalla presa di corrente.



NON esporre l'apparecchio all'umidità o all'influsso di agenti atmosferici (pioggia, sole).

- Disinserire sempre la spina dall'alimentazione elettrica prima della pulizia o manutenzione e in caso di mancato utilizzo dell'apparecchio.

IT

- In caso di guasto o di cattivo funzionamento dell'apparecchio, spegnerlo e non manometterlo. Per l'eventuale riparazione rivolgersi solamente ad un centro di assistenza tecnica autorizzato.
- Se il cavo di alimentazione è danneggiato, esso deve essere sostituito da un centro di assistenza tecnica autorizzato, in modo da prevenire ogni rischio.



NON ostruire il filtro di aspirazione e mantenerlo sempre libero da polvere e capelli.

- Per pulire l'apparecchio, usare un panno asciutto.



NON spruzzare spray per capelli con l'apparecchio acceso. Sussiste il pericolo di incendio.

LEGENDA SIMBOLI



Apparecchio di classe II



Divieto Generico



Attenzione

ISTRUZIONI GENERALI

Guardare la Guida illustrativa pag. I per controllare il contenuto della confezione.

Tutte le figure si trovano nelle pagine interne della copertina.

1. Griglia anteriore
2. Manico
3. Tasto selezione combinazione flusso d'aria/temperatura
4. Occhiello di aggancio
5. Opzione viaggio
 - 5A. Snodo del manico
 - 5B. Selettore di tensione
 - 5C. Custodia viaggio
6. Convogliatore per styling

UTILIZZO DEGLI ACCESSORI

L'asciugacapelli è provvisto degli accessori sopra descritti. Per il montaggio, premere l'accessorio desiderato sulla parte anteriore di aggancio (1) dell'asciugacapelli fino all'inserimento. Dopo l'uso, essi possono essere rimossi tirandoli con forza.

Convogliatore per styling (6)

Utilizzare il convogliatore per styling al fine di orientare come desiderato il getto d'aria sui capelli.

IMPORTANTE: Utilizzare solo gli accessori originali dell'apparecchio.

IMPIEGO

A seconda del modello, l'apparecchio dispone di tasti di controllo e funzioni differenti. Consultare la figura [A] nella guida illustrativa del manuale di istruzioni.

Apparecchio con tasto combinato flusso d'aria/temperatura (3)

Il tasto combinato flusso d'aria/temperatura (3) serve per l'impostazione combinata del flusso d'aria e della temperatura ai seguenti livelli:

0 = SPENTO

1 = flusso d'aria media e temperatura media

2 = flusso d'aria forte e temperatura alta

Opzione viaggio (5)

Gli apparecchi con l'opzione viaggio dispongono di caratteristiche speciali per l'utilizzo in vari luoghi e con diverse reti di alimentazione elettrica.



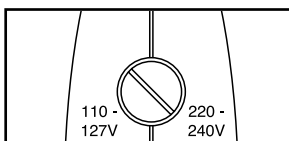
ATTENZIONE!

L'impiego con un'impostazione di tensione errata e non corrispondente a quella della rete di corrente può dare luogo a surriscaldamento e danneggiare l'asciugacapelli.

- Grazie allo snodo (5A) è possibile piegare il manico dell'asciugacapelli per risparmiare spazio durante il trasporto.

IT

- Il selettore di tensione **(5B)** permette l'impiego dell'apparecchio con reti di alimentazione elettrica da 220 - 240V o con tensione nominale di 110 - 127V.



Impostare, ad es. con l'aiuto di una moneta, l'intaglio dell'interruttore in direzione della tensione desiderata.

- Per il funzionamento dell'apparecchio nelle nazioni con presa americana, è necessario un adattatore a spina (non incluso nella confezione). Inserire la spina nell'adattatore e quindi l'adattatore nella presa di corrente. Rispettare la giusta impostazione di tensione.
- La custodia **(5C)** è utile per riporre l'asciugacapelli ed i suoi accessori durante il trasporto.

CONSERVAZIONE

In caso di mancato utilizzo dell'asciugacapelli, staccare la spina dalla presa di corrente e conservare l'apparecchio in un luogo asciutto e protetto dalla polvere.

Non avvolgere il cavo di rete intorno all'apparecchio, bensì arrotolarlo non strettamente su sé stesso senza piegarlo.

MANUTENZIONE



ATTENZIONE! Prima di ogni pulizia spegnere l'apparecchio e staccare la spina dalla presa di corrente!

Prima del riutilizzo dell'apparecchio, assicurarsi che tutte le parti pulite a umido siano completamente asciutte!

Pulizia dell'apparecchio e degli accessori

Pulire l'apparecchio e gli accessori (diffusore, convogliatore) se necessario con un panno umido. Non utilizzare solventi o altri detergenti aggressivi o abrasivi. In caso contrario, si rischia di danneggiarne la superficie.

Controllare regolarmente l'apertura di aspirazione dell'apparecchio e rimuovere la polvere e i capelli accumulatisi.

Nota: Più polvere è presente nell'ambiente in cui si utilizza l'asciugacapelli, maggiore è la frequenza con cui dev'essere ripulito.

SMALTIMENTO



L'imballaggio del prodotto è composto da materiali riciclabili. Smaltirlo in conformità alle norme di tutela ambientale.



Ai sensi della norma europea 2002/96/CE, l'apparecchio in disuso dev'essere smaltito in modo conforme. I materiali riciclabili contenuti nell'apparecchio vengono recuperati, al fine di evitare il degrado ambientale. Per maggiori informazioni, rivolgersi all'ente di smaltimento locale o al rivenditore dell'apparecchio.

ASSISTENZA E GARANZIA

Per le riparazioni o l'acquisto dei ricambi rivolgersi al servizio autorizzato di assistenza ai clienti IMETEC contattando il Numero Verde sotto riportato o consultando il sito internet.

L'apparecchio è coperto da garanzia del produttore. Per i dettagli, consultare il foglio garanzia allegato.

L'inosservanza delle istruzioni contenute in questo manuale per l'utilizzo, la cura e la manutenzione del prodotto fanno decadere il diritto alla garanzia del produttore.

IMETEC
www.imetec.com

Numero Verde
800-234677

Tenacta Group S.p.A. Via Piemonte, 5/11 24052 AZZANO S. PAOLO (BG) ITALY
Tel. +39.035.688.111 Fax +39.035.320.149

M001078
0113 (MM-YY)