



Istruzioni per l'uso
Instructions for use
Instructions d'utilisation
Bedienungsanleitung
Instrucciones de uso

FRULLATORE

IT	FRULLATORE	pagina	1
EN	BLENDER	page	9
FR	BLENDER	page	17
DE	MIXER	Seite	25
ES	LICUADORA	página	33

IMETEC

www.imetec.com

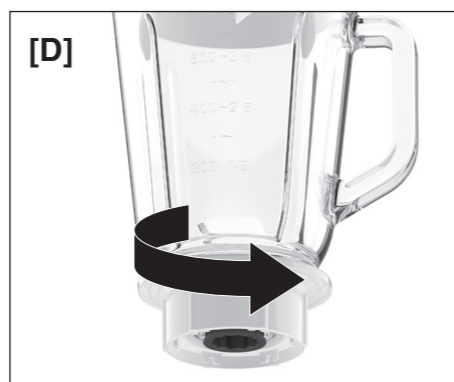
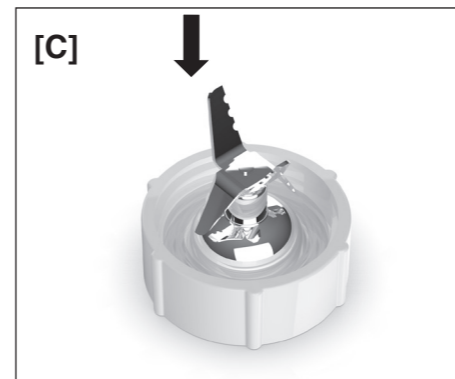
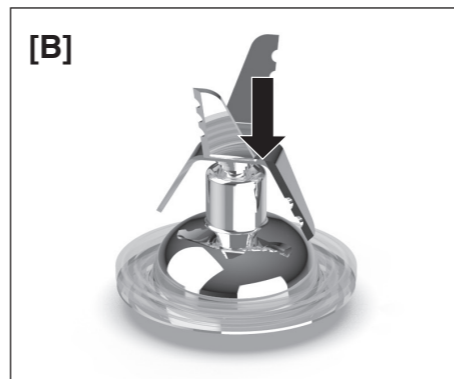
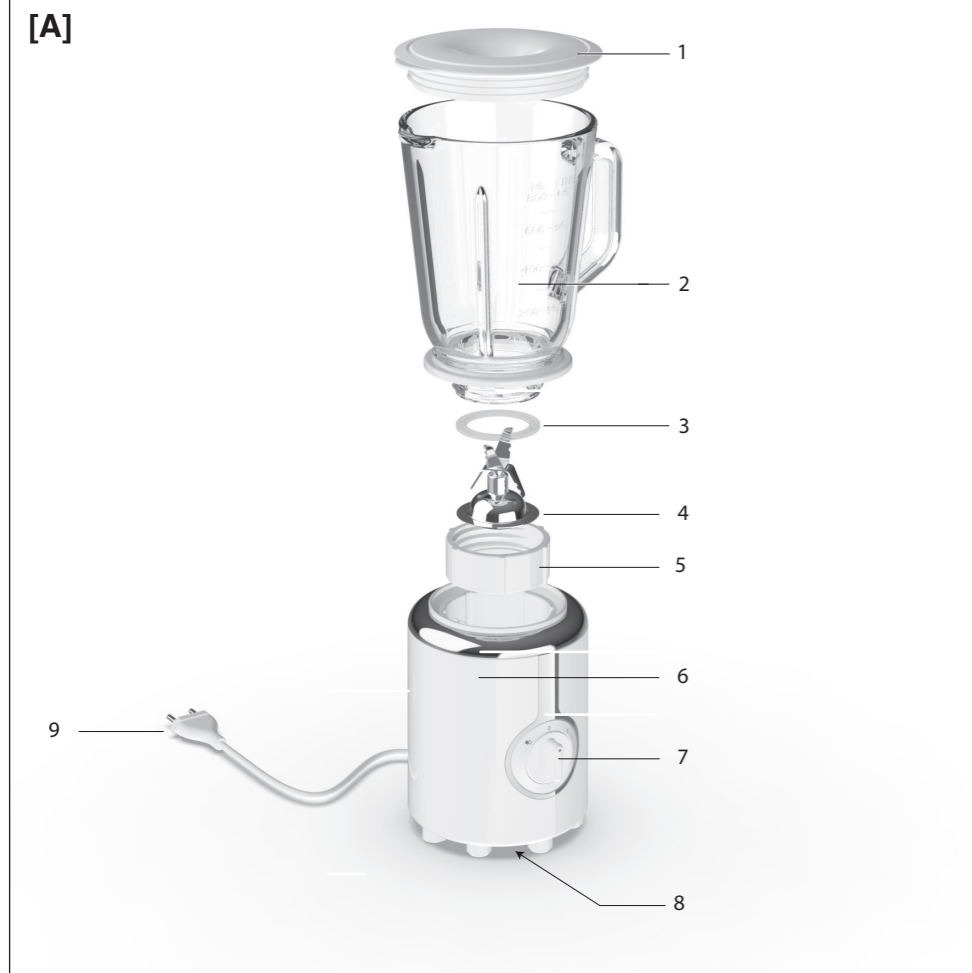
Tenacta Group S.p.A. Via Piemonte 5/11 24052 Azzano S. P. (BG) ITALY

M1003543
270520

TYPE E1202

IMETEC





DATI TECNICI / TECHNICAL DATA / DONNÉES TECHNIQUES / TECHNISCHE DATEN /
DATOS TÉCNICOS

IMETEC **KEMA
KEUR**

TYPE E1202

220-240 V 50 Hz 500 W

TENACTA GROUP S.p.A.

VIA PIEMONTE 5

IT - 24052 AZZANO S. P.

www.imetec.com



INTRODUZIONE

IT

Gentile cliente, La ringraziamo per aver scelto il nostro prodotto. Siamo sicuri che Lei apprezzerà la sua qualità e affidabilità in quanto progettato e prodotto mettendo in primo piano la soddisfazione del cliente. Le presenti istruzioni per l'uso sono conformi alla norma europea EN 82079.



ATTENZIONE! Istruzioni e avvertenze per un uso sicuro dell'apparecchio.

Prima di utilizzare questo apparecchio, leggere attentamente le istruzioni per l'uso e in particolare note, avvertenze e istruzioni sulla sicurezza, attenendosi a esse. Conservare il presente manuale insieme alla relativa guida illustrativa, a scopo di consultazione futura. In caso di cessione dell'apparecchio a terzi, consegnare anche l'intera documentazione.

ⓘ NOTA: se nella lettura di questo manuale alcune parti risultassero di difficile comprensione o se sorgessero dubbi contattare l'azienda all'indirizzo indicato in ultima pagina prima di utilizzare l'apparecchio.

ⓘ NOTA: gli ipovedenti possono consultare la versione digitale di queste istruzioni per l'uso sul sito www.tenactagroup.com

INDICE

Introduzione	pag. 1	Montaggio	pag. 5
Avvertenze sulla sicurezza	pag. 1	Utilizzo	pag. 5
Legenda simboli	pag. 4	Pulizia e manutenzione	pag. 6
Descrizione dell'apparecchio e degli accessori	pag. 4	Problemi e soluzioni	pag. 6
Contatto con gli alimenti	pag. 4	Smaltimento	pag. 7
Pulizia al primo utilizzo	pag. 4	Assistenza e garanzia	pag. 7
Funzionamento	pag. 5	Guida illustrativa	pag. I-II
Quantitativi e tempi di utilizzo massimi	pag. 5	Dati tecnici	pag. II

AVVERTENZE SULLA SICUREZZA

- Dopo aver rimosso l'apparecchio dalla confezione, assicurarsi che sia integro e completo come mostrato nella guida illustrativa e privo di danni visibili. In caso di dubbio, non utilizzare l'apparecchio e rivolgersi al servizio di assistenza autorizzato.



ATTENZIONE! Rimuovere dall'apparecchio eventuali materiali di comunicazione quali etichette, cartellini ecc., prima dell'utilizzo.



ATTENZIONE! Rischio di soffocamento. I bambini non devono giocare con la confezione. Tenere il sacchetto di plastica lontano dalla portata dei bambini.

- Questo apparecchio deve essere utilizzato unicamente allo scopo per cui è stato progettato, ovvero come frullatore per uso domestico. Qualsiasi altro utilizzo è considerato non conforme all'uso previsto e pertanto pericoloso.



ATTENZIONE! L'uso improprio dell'apparecchio può causare lesioni.

- Prima di collegare l'apparecchio alla rete elettrica, controllare che la tensione e la frequenza riportati sui dati tecnici dell'apparecchio corrispondano a quelli della rete di alimentazione disponibile. I dati tecnici si trovano sull'apparecchio (vedi guida illustrativa).
- Questo apparecchio può essere utilizzato da persone con ridotte capacità fisiche, sensoriali o mentali o con mancanza di esperienza e di conoscenza se sono sorvegliati oppure se hanno ricevuto istruzioni riguardo l'utilizzo in sicurezza dell'apparecchio e se ne hanno capito i pericoli implicati.
- Questo apparecchio non deve essere utilizzato dai bambini. Tenere l'apparecchio ed il suo cavo fuori dalla portata dei bambini. I bambini non devono utilizzare l'apparecchio come gioco.
- ⊗ NON utilizzare l'apparecchio con mani bagnate o piedi umidi o nudi.
- ⊗ NON tirare il cavo di alimentazione o l'apparecchio stesso per staccare la spina dalla presa di corrente.
- ⊗ NON tirare o sollevare l'apparecchio per il cavo di alimentazione.
- ⊗ NON esporre l'apparecchio all'umidità o all'influsso di agenti atmosferici (pioggia, sole, ecc.) o temperature estreme.
- L'apparecchio non è destinato all'utilizzo all'esterno.
- Sorvegliare l'apparecchio durante il funzionamento.
- ⊗ NON lasciare l'apparecchio incustodito quando è connesso alla rete elettrica.
- Staccare sempre l'apparecchio dall'alimentazione se lasciato incustodito, prima di montarlo, smontarlo, pulirlo e in caso di non utilizzo.
- In caso di guasto o di cattivo funzionamento dell'apparecchio,

spegnerlo e non manometterlo. Per l'eventuale riparazione rivolgersi solamente ad un centro di assistenza tecnica autorizzato.

- Se il cavo di alimentazione è danneggiato, esso deve essere sostituito da un centro di assistenza tecnica autorizzato, in modo da prevenire ogni rischio.
- Il corpo motore di questo apparecchio non deve venire a contatto con acqua, altri liquidi, spray o vapori. Per le attività di pulizia e manutenzione fare riferimento esclusivamente all'apposito paragrafo di questo manuale.
- Ⓣ NON usare l'apparecchio vicino al lavandino o al lavello pieno d'acqua. Durante l'uso l'apparecchio deve essere posto in modo che non possa cadere nel lavandino.
- Questo apparecchio deve essere collocato su una superficie piana e stabile.
- Per le caratteristiche dell'apparecchio, fare riferimento alla confezione esterna.
- Utilizzare unicamente con gli accessori forniti che costituiscono parte integrante dell'apparecchio.
- Questo apparecchio non è destinato a essere fatto funzionare per mezzo di un temporizzatore esterno o con un sistema di comando a distanza separato o sistemi simili.
- Ⓣ NON utilizzare in prossimità del piano cottura della cucina. Il cavo non deve venire a contatto con superfici calde, incandescenti, fiamme libere, pentole ed altri utensili.
- Ⓣ NON lasciare i cibi a contatto con l'apparecchio per un periodo superiore al tempo di preparazione necessario.



ATTENZIONE! Maneggiare con cautela le lame in particolar modo durante le operazioni di svuotamento del bicchiere e durante le operazioni di pulizia.



ATTENZIONE! Questo apparecchio non è adatto all'uso con cibi a una temperatura superiore a 40°C.

- Spegnerlo e scollegarlo dall'alimentazione prima di cambiare gli accessori oppure prima di avvicinarsi alle parti che si muovono durante il funzionamento.

LEGENDA SIMBOLI



Attenzione/Pericolo



Apparecchio di classe II



Divieto



Pulse

DESCRIZIONE DELL'APPARECCHIO E DEGLI ACCESSORI

Consultare la guida illustrativa a pagina I per verificare la dotazione del vostro apparecchio.

- | | |
|----------------|--|
| 1. Coperchio | 6. Corpo motore |
| 2. Bicchiere | 7. Comando di accensione e spegnimento |
| 3. Guarnizione | 8. Dati tecnici |
| 4. Lame | 9. Cavo di alimentazione |
| 5. Ghiera | |

CONTATTO CON GLI ALIMENTI

Per un utilizzo sicuro dell'apparecchio è necessario attenersi alle indicazioni di questa tabella che riporta:

- le parti dell'apparecchio destinate al contatto con gli alimenti; le parti dell'apparecchio non indicate nella tabella non sono adatte al contatto con gli alimenti.
- gli alimenti che possono essere utilizzati con questo apparecchio.
- il tempo massimo per il quale gli alimenti possono rimanere in contatto con le parti dell'apparecchio destinate a tale scopo.
- la temperatura massima consentita degli alimenti utilizzati.

Elenco delle parti	Alimenti	Tempo massimo	Temperatura massima
Coperchio Bicchiere Guarnizione Lame	Tutti	5 minuti	40 °C

PULIZIA AL PRIMO UTILIZZO



ATTENZIONE! Lavare le parti destinate al contatto con gli alimenti prima dell'utilizzo.

- Lavare il coperchio, il bicchiere, la guarnizione e le lame a mano con acqua e detergente o in lavastoviglie senza superare la temperatura di 60°C.
- Asciugare con un panno asciutto.

FUNZIONAMENTO

IT

L'apparecchio è dotato delle seguenti funzioni:

Posizione	Funzione
0	Spegne l'apparecchio.
1	Aziona l'apparecchio.
2	Aziona l'apparecchio a velocità alta.
P	Per azionare a impulsi a velocità alta, posizionare e rilasciare.

QUANTITATIVI E TEMPI DI UTILIZZO MASSIMI

Inserire nel bicchiere frullatore una quantità di ingredienti solidi pari circa 2/5 della capienza e di 3/5 di ingredienti liquidi. Se l'alimento non dovesse risultare abbastanza frullato, aumentare la quantità di liquido.

Ingredienti e quantità massime	Tempi di utilizzo
320g di carote a rondelle 480ml di acqua	1 minuto ON – 1 minuto OFF per 10 cicli. Lasciar raffreddare l'apparecchio per 90 minuti prima di riprendere il funzionamento.

MONTAGGIO

- Appoggiare la guarnizione sul piattello delle lame [FIG B].
- Inserire le lame all'interno della ghiera [FIG C].
- Avvitare la ghiera sul bicchiere in senso orario [FIG D].
- Inserire il bicchiere sul corpo motore [FIG E].

UTILIZZO



ATTENZIONE! Attenersi alle indicazioni dei capitoli "Contatto con gli alimenti" e "Quantità e tempi di utilizzo massimi".



ATTENZIONE! Questo apparecchio non deve essere utilizzato se è stato fatto cadere o se vi sono segni di danni visibili.



ATTENZIONE! NON toccare le parti in movimento.



ATTENZIONE! NON rimuovere il coperchio del bicchiere durante il funzionamento.



ATTENZIONE! Rischio di contaminazione degli alimenti e danneggiamento dell'apparecchio. NON mettere il bicchiere nel forno a microonde.



ATTENZIONE! NON utilizzare l'apparecchio vuoto.



ATTENZIONE! Spegner e l'apparecchio prima di rimuovere il bicchiere.



ATTENZIONE! NON utilizzare il sistema di sicurezza in alternativa al comando di accensione e spegnimento.

- Versare gli ingredienti liquidi e solidi nel bicchiere frullatore senza superare il livello massimo indicato sul bicchiere.
- Chiudere il bicchiere con il coperchio.
- Inserire la spina elettrica nella presa di corrente.
- Avviare il frullatore azionando il comando di accensione e spegnimento nella posizione desiderata.
- Se necessario versare altro liquido attraverso il foro del coperchio.
- Arrestare l'apparecchio posizionando il comando di accensione e spegnimento nella posizione "0".
- Togliere la spina elettrica dalla presa di corrente.
- Sollevare il bicchiere dal corpo motore.
- Togliere il coperchio dal bicchiere.
- Versare il preparato.

PULIZIA E MANUTENZIONE



ATTENZIONE! Disinserire sempre la spina dalla presa di corrente prima della pulizia o manutenzione.

- Pulire gli accessori secondo quanto indicato nel capitolo Pulizia al primo utilizzo.
- Pulire il corpo motore con una spugna umida e ben strizzata.
- Asciugare con un panno asciutto.

PROBLEMI E SOLUZIONI

Se si verifica uno dei problemi indicati, adottare la soluzione proposta:

Problemi	Soluzioni
Il ghiaccio non è tritato bene	Tritare sempre il ghiaccio ad impulsi con una quantità abbondante di liquido.
	Se il ghiaccio rimane sollevato rispetto alle lame, spegnere l'apparecchio e rimescolare con una spatola il contenuto. Richiudere il coperchio e proseguire nell'operazione a impulsi.

SMALTIMENTO



L'imballaggio del prodotto è composto da materiali riciclabili. Smaltirlo in conformità alla normativa di tutela ambientale.



Ai sensi della direttiva 2012/19/UE sui rifiuti di apparecchiature elettriche ed elettroniche (RAEE) il simbolo del cassonetto barrato riportato sull'apparecchiatura o sulla sua confezione indica che il prodotto alla fine della propria vita utile deve essere raccolto separatamente dagli altri rifiuti.

L'utente dovrà, pertanto, conferire l'apparecchiatura giunta a fine vita agli idonei centri di raccolta differenziata dei rifiuti elettrici ed elettronici. In alternativa alla gestione autonoma è possibile consegnare l'apparecchiatura che si desidera smaltire al rivenditore, al momento dell'acquisto di una nuova apparecchiatura di tipo equivalente. Presso i rivenditori di prodotti elettronici con superficie di vendita di almeno 400 m² è inoltre possibile consegnare gratuitamente, senza obbligo di acquisto, i prodotti elettronici da smaltire con dimensioni inferiori a 25 cm. L'adeguata raccolta differenziata per l'avvio successivo dell'apparecchiatura dismessa al riciclaggio, al trattamento e allo smaltimento compatibile con il rispetto dell'ambiente contribuisce ad evitare possibili effetti negativi sull'ambiente e sulla salute e favorisce il reimpiego e/o riciclo dei materiali di cui è composta l'apparecchiatura.

ASSISTENZA E GARANZIA

L'apparecchio è garantito per un periodo di due anni dalla data di consegna. Fa fede la data riportata sullo scontrino/fattura (purché chiaramente leggibile), a meno che l'acquirente non provi che la consegna è successiva. In caso di difetto del prodotto preesistente alla data di consegna, viene garantita la riparazione o la sostituzione senza spese dell'apparecchio, salvo che uno dei due rimedi risulti sproporzionato rispetto all'altro. L'acquirente ha l'onere di denunciare a un Centro Assistenza autorizzato il difetto di conformità entro due mesi dalla scoperta del difetto stesso.

Non sono coperte dalla garanzia tutte le parti che dovessero risultare difettose a causa di:

- a. danni da trasporto o da cadute accidentali,
- b. errata installazione o inadeguatezza impianto elettrico,
- c. riparazioni o modifiche operate da personale non autorizzato,
- d. mancata o non corretta manutenzione e pulizia,
- e. prodotto e/o parti di prodotto soggette a usura e/o consumabili,
- f. mancata osservanza delle istruzioni per il funzionamento dell'apparecchio, negligenza o trascuratezza nell'uso,
- g. introduzione o uso di alimenti esclusi dalle istruzioni (duri, caldi, secchi, ecc.),
- h. utilizzo di alimenti in quantitativi eccedenti quanto specificato,
- i. montaggio non corretto del gruppo lame o degli accessori,
- j. superamento dei tempi di utilizzo previsti,
- k. ingresso accidentale di liquidi nel corpo motore dovuto ad uso improprio,
- l. cavo di alimentazione attorcigliato o piegato per incuria

L'elenco di cui sopra è a titolo meramente esemplificativo e non esaustivo, in quanto la presente garanzia è comunque esclusa per tutte quelle circostanze che non possono farsi risalire a difetti di fabbricazione dell'apparecchio. La garanzia è inoltre esclusa in tutti i casi di uso improprio dell'apparecchio ed in caso di uso professionale. Si declina ogni responsabilità per eventuali danni che possano direttamente o indirettamente derivare a persone, cose ed animali domestici in conseguenza della mancata osservanza di tutte le prescrizioni indicate nell'apposito "Libretto Istruzioni ed avvertenze" in tema di installazione, uso e manutenzione dell'apparecchio. Sono fatte salve le azioni contrattuali di garanzia nei confronti del venditore

Modalità di assistenza

IT La riparazione dell'apparecchio deve essere effettuata presso un Centro Assistenza autorizzato. L'apparecchio difettoso, se in garanzia, dovrà pervenire al Centro Assistenza unitamente ad un documento fiscale che ne attesti la data di vendita o di consegna.

INTRODUCTION

Dear customer, thank you for choosing our product. We feel certain you will appreciate its quality and reliability as it was designed and manufactured with customer satisfaction in mind. These instructions for use are compliant with the European Standard EN 82079.

EN



WARNING! Instructions and warnings for safe use.

Before using this appliance, carefully read the instructions for use and in particular the safety notes and warnings, which must be complied with. Keep this manual together with its illustrative guide for future consultation. Should you transfer the appliance to another user, make sure you hand over this documentation as well.

NOTE: should any part of this manual be difficult to understand or any doubts arise, contact the company at the address indicated on the last page before using the appliance.

NOTE: persons with impaired vision may consult these instructions for use in digital format at the website www.tenactagroup.com

INDEX

Introduction	page 9	Assembly	page 13
Safety notes	page 9	Use	page 13
Key to symbols used	page 12	Cleaning and maintenance	page 14
Description of the appliance and its accessories	page 12	Troubleshooting	page 14
Contact with food	page 12	Disposal at the end of life	page 15
Cleaning before first use	page 12	Support and warranty	page 15
Usage	page 13	Illustrative guide	page I-II
Quantities and maximum usage times	page 13	Technical data	page II

SAFETY NOTES

- After unpacking, make sure the appliance is intact, complete with all its parts as shown in the illustrative guide and with no sign of damage. If in any doubt, do not use the appliance and contact an authorised service centre.



CAUTION! Remove any communication material such as labels, tags etc. from the appliance before use.



WARNING! Risk of suffocation. Children shall not play with the packaging. Keep the plastic bag out of the reach of children.

- **This appliance must be used only for the purpose for which it was designed, namely as a blender for home use. Any other use is considered not compliant to the intended use and therefore dangerous.**



WARNING! Any misuse of the appliance may lead to injuries.

- **Before connecting the appliance to the mains supply, make sure that the voltage and frequency indicated on the technical data of the appliance correspond to those of the mains supply. The rating is on the appliance (see illustrative guide).**
- **This appliance can be used by persons with reduced physical, sensory or mental capabilities or lack of experience and knowledge if they have been given supervision or instruction concerning use of the appliance in a safe way and if they understand the hazards involved.**
- **This appliance shall not be used by children. Keep the appliance and its cord out of reach of children. Children shall not play with the appliance.**
- **⊘ DO NOT use the appliance with wet hands, damp feet or barefoot.**
- **⊘ DO NOT pull the supply cord or the appliance itself to remove the plug from the socket.**
- **⊘ DO NOT pull or lift the appliance by the supply cord.**
- **⊘ DO NOT expose the appliance to humidity, to the effects of weather (rain, sun, etc.) or to extreme temperatures.**
- **The appliance is not to be used outdoors.**
- **DO NOT leave the appliance unattended while in operation.**
- **⊘ DO NOT leave the appliance unattended while it is connected to the power supply.**
- **Always disconnect the appliance from the supply if it is left unattended and before assembling, disassembling, cleaning and when the appliance is not in use.**
- **If the appliance is faulty or malfunctions, switch it off and do not tamper with it. Contact an authorised technical service centre for any repairs.**

- If the supply cord is damaged it must be replaced by an authorised technical service centre, so as to prevent all risks.
- The motor body of this appliance shall not come into contact with water, other liquids, spray, steam. For any cleaning and maintenance operation refer to the instructions in the relevant chapter.
- Ⓞ DO NOT use this appliance near a washbasin or a sink filled with water. During use the appliance must be placed in such a way that it cannot fall in the washbasin or the sink.
- This appliance must be placed on a flat, stable surface.
- See the external packaging for the characteristics of the appliance.
- Use the appliance only with the supplied accessories that are an essential part of the appliance.
- This appliance is not intended to be operated by means of an external timer or separate remote-control system or any other similar system.
- Ⓞ DO NOT use near a hob. The supply cord shall not come into contact with hot, incandescent surfaces, open flames, pots and other utensils.
- Ⓞ DO NOT leave food in contact with the appliance for any longer than is necessary for preparation.



WARNING! Take care when handling the cutting blades, emptying the jug and during cleaning.



WARNING! This appliance is not intended to be use with food at temperature over 40 °C.

- Switch off the appliance and disconnect from supply before changing accessories or approaching parts that move in use.

KEY TO SYMBOLS USED

EN



Caution/Warning/Danger



Class II appliance



Prohibition



Pulse

DESCRIPTION OF THE APPLIANCE AND ITS ACCESSORIES

Refer to the illustrated guide on page I to check that your appliance is complete with all accessories.

- | | |
|-------------|-------------------|
| 1. Lid | 6. Motor unit |
| 2. Jug | 7. On/off control |
| 3. Seal | 8. Technical data |
| 4. Blades | 9. Power cable |
| 5. Ring nut | |

CONTACT WITH FOOD

To ensure safe use of the device, respect the indications in this table which shows:

- parts of the appliance intended for contact with food; the parts of the appliance not indicated in the table are not meant to come into contact with food.
- the types of food which may be used in this appliance.
- the maximum period of time for which foodstuffs may remain in contact with the parts of the appliance intended for contact with food.
- the maximum permissible temperature of food used in the appliance.

List of parts	Food	Maximum time	Maximum temperature
Lid Jug Seal Blades	All	5 minutes	40°C

CLEANING BEFORE FIRST USE



WARNING! Before use, wash all parts which will come into contact with food.

- Wash the lid, jug, seal and blades by hand with water and detergent at a temperature not exceeding 60 °C.
- Dry with a dry cloth.

USAGE

The appliance has the following functions:

Position	Function
0	Switch the appliance off.
1	Operates the appliance.
2	Operates the appliance at high speed.
P	To use the impulse function at high speed, position and release.

EN

QUANTITIES AND MAXIMUM USAGE TIMES

Fill the blender jug to approximately 2/5 of its total capacity with solid ingredients, or approximately 3/5 of its total capacity with liquid ingredients. Increase the quantity of liquid in the bottle if the food is not blended adequately.

Ingredients and maximum quantities	Usage times
320 g sliced carrots 480 ml water	1 minute ON – 1 minute OFF, for 10 cycles. Let the appliance cool down for 90 minutes before re-using it.

ASSEMBLY

- Position the seal on the blade plate [FIG B].
- Insert the blades inside the ring nut [FIG.C].
- Screw the ring nut onto the jug by turning it clockwise [FIG D].
- Place the jug on the motor unit [FIG. E].

USE



WARNING! Comply with the indications in the chapters "Food contact" and "Quantity and maximum usage times".



WARNING! This appliance is not to be used if it has been dropped or if there are visible signs of damage.



WARNING! DO NOT touch the moving parts.



WARNING! DO NOT remove the jug lid during operation.



WARNING! Risk of food contamination and damage to the appliance. DO NOT place the jug in the microwave oven.



WARNING! DO NOT use the appliance empty.



WARNING! Switch the appliance off before removing the jug.



WARNING! DO NOT use the safety system as an alternative to the on/off switch.

- Pour the liquid and solid ingredients into the blender jug without exceeding the maximum level indicated on the jug itself.
- Close the jug with the lid.
- Connect the power plug to the mains socket.
- Start the blender by turning the on/off control to the desired position.
- If necessary, add extra liquid through the hole in the lid.
- Stop the appliance by turning the on/off control to position "0".
- Remove the plug from the power socket.
- Lift the jug from the motor unit.
- Remove the lid from the jug.
- Pour out the mixture.

CLEANING AND MAINTENANCE



WARNING! Always disconnect the appliance from the socket before cleaning or performing maintenance.

- Clean the accessories according to the instructions in the "Cleaning before first use" chapter.
- Wipe the motor unit with a dampened and thoroughly squeezed out sponge.
- Dry with a dry cloth.

TROUBLESHOOTING

If one of the following problems occurs, adopt the solution indicated:

Problems	Solutions
Ice is not crushed properly	Always crush ice using the impulse function and plenty of liquid.
	If the ice remains above the blades, turn the appliance off and stir the contents with a spatula. Refit the lid and use the impulse function.

DISPOSAL AT THE END OF LIFE



The packaging of the appliance is made of recyclable materials. Dispose of the packaging in accordance with the environmental protection regulations.



Pursuant to Directive 2012/19/EU on waste electrical and electronic equipment (WEEE), the crossed bin symbol on the appliance or its packaging indicates that the appliance must be disposed of separately from other waste at the end of its useful life.

The user must therefore take the appliance to an appropriate recycling centre for electrical and electronic equipment. Alternatively, instead of handling the disposal, the user can hand over the appliance to the retailer when a new, equivalent one is purchased. The user can hand over electronic products measuring less than 25 cm to retailers of electronic products having a sales area of at least 400 m² free of charge and with no obligation to buy. Appropriate separate collection for the subsequent procedure for the decommissioned appliance for recycling, which includes treatment and environmentally friendly disposal helps prevent adverse effects on the environment and health and promotes reusing and/or recycling materials that the appliance consists of.

SUPPORT AND WARRANTY

This appliance is guaranteed for a period of two years from the date of delivery to the customer. This date is taken as the date on the receipt/invoice (as long as it is clearly legible), unless the purchaser can prove that delivery was made at a later date. In the event of a product flaw already present at the time of delivery, the cost-free repair or replacement of the appliance is guaranteed unless one of the two solutions is out of proportion with the other. The purchaser is responsible for informing an Authorised Assistance Centre about the conformity flaw within two months of discovering it.

The warranty does not cover parts that may be faulty due to:

- a. damage from transport or accidental drops,
- b. incorrect installation or inadequate electrical system,
- c. repairs or alterations performed by unauthorised personnel,
- d. insufficient or improper maintenance and cleaning,
- e. normal wear of the appliance and/or its parts, and consumables,
- f. non-observance of the operating instructions for the appliance, negligent or careless usage,
- g. filling the appliance or using the appliance with foodstuffs that are expressly prohibited in the instructions (hard, hot, dry foods etc.),
- h. use with larger quantities of foodstuffs than indicated,
- i. incorrect fitting of blades or accessories,
- j. usage exceeding the indicated time limits,
- k. accidental infiltration of liquids into the motor base caused by improper use,
- l. a twisted or excessively bent power cable due to negligence

The list given above is indicative only and is not exhaustive, as the warranty does not cover any faults not directly attributable to manufacturing defects of the appliance itself. In addition, this warranty is not considered valid in cases of improper appliance use or professional use.

The manufacturer cannot be held liable for any direct or indirect damage to property or injuries to persons or pets attributable to the failure to follow any of the directions given in this handbook on the installation, use and maintenance of the appliance. This guarantee does not affect any retailer warranty in force

Assistance

The appliance may only be repaired by an authorised service centre.

Faulty appliances which are still under warranty may be sent to the Service Centre accompanied by a legally valid document proving the date of sale or delivery.

EN

INTRODUCTION

Cher client, nous vous remercions d'avoir choisi notre produit. Nous sommes certains que vous apprécierez la qualité et la fiabilité de cet appareil, conçu et fabriqué afin de vous satisfaire. Le présent mode d'emploi est conforme à la norme européenne EN 82079.



AVERTISSEMENT ! Instructions et avertissements pour une utilisation sûre.

FR

Avant d'utiliser cet équipement, il convient de lire soigneusement le présent mode d'emploi et en particulier les notes de sécurité et avertissements, qui doivent être respectés. Merci de conserver le présent manuel avec son guide illustré pour consultation future. En cas de transfert à un autre utilisateur, s'assurer de céder également la présente documentation.

❗ REMARQUE : en cas de difficulté de compréhension d'une partie de ce manuel ou de doute, contactez la société à l'adresse indiquée sur la dernière page avant d'utiliser l'appareil.

❗ REMARQUE : les personnes mal voyantes peuvent consulter la version numérique de ce mode d'emploi sur le site internet www.tenactagroup.com

SOMMAIRE

Introduction	page 17	Assemblage	page 21
Consignes de sécurité	page 17	Utilisation	page 21
Légende des symboles utilisés	page 20	Nettoyage et entretien	page 22
Description de l'appareil et de ses accessoires	page 20	Problèmes et solutions	page 22
Contact avec les aliments	page 20	Mise au rebut en fin de vie	page 23
Nettoyage avant la première utilisation	page 20	Support et garantie	page 23
Utilisation	page 21	Guide illustratif	page I-II
Quantités et durées d'utilisation maximum	page 21	Données techniques	page II

CONSIGNES DE SÉCURITÉ

- **Après le déballage, s'assurer que l'appareil soit en parfait état, qu'il comprenne bien tous les composants indiqués dans le guide illustré et qu'il ne présente aucun signe de dommage lié au transport. En cas de doute, ne pas utiliser l'appareil et contacter le service d'assistance agréé.**



AVERTISSEMENT ! Enlever de l'appareil les éventuels matériels de communication, tels que les étiquettes, les panneaux, etc, avant l'utilisation.



AVERTISSEMENT ! Risque d'étouffement. Les enfants ne doivent pas jouer avec l'emballage. Tenir le sac plastique hors de portée des enfants.

- Cet équipement doit être utilisé uniquement dans le but pour lequel il a été conçu, à savoir comme un blender à usage domestique. Toute autre utilisation est considérée comme non conforme à l'usage prévu et donc dangereuse.



AVERTISSEMENT ! Toute utilisation incorrecte de l'appareil peut provoquer des lésions.

- Avant de brancher l'appareil au réseau électrique, contrôler que la tension et la fréquence indiquées sur les données techniques de l'appareil correspondent à celles de la prise disponible. Les données techniques figurent sur l'appareil (voir le guide illustré).
- Cet équipement peut être utilisé par des personnes présentant des capacités physiques, sensorielles ou mentales réduites ou un manque d'expérience et de connaissances si elles sont sous surveillance ou si elles ont reçu des instructions concernant une utilisation en toute sécurité de l'équipement et s'ils comprennent les risques impliqués.
- Cet appareil ne doit pas être utilisé par des enfants. Conserver l'appareil et son câble hors de portée des enfants. Ne pas laisser les enfants jouer avec l'équipement.
- ⓧ NE PAS utiliser l'appareil avec les mains mouillées ou les pieds humides ou nus.
- ⓧ NE PAS tirer le câble d'alimentation ou l'équipement lui-même pour débrancher la prise.
- ⓧ NE PAS tirer ou soulever l'appareil par le câble d'alimentation.
- ⓧ NE PAS exposer l'appareil à l'humidité, aux agents atmosphériques (pluie, soleil, etc.) ou à des températures extrêmes.
- L'appareil ne doit pas être utilisé en extérieur.
- Surveiller l'appareil pendant son fonctionnement.
- ⓧ NE PAS laisser l'appareil sans surveillance lorsqu'il est branché.
- Débrancher toujours l'appareil de l'alimentation s'il reste sans

surveillance et avant le montage, le démontage, le nettoyage et quand l'appareil n'est pas utilisé.

- En cas de panne ou de mauvais fonctionnement de l'appareil, l'éteindre et ne pas essayer de le modifier. Contacter un centre d'assistance technique agréé pour les éventuelles réparations.
- Si le câble d'alimentation est endommagé, il doit être remplacé par un centre de maintenance technique agréé de façon à éviter tout risque.
- Le corps du moteur de cet appareil ne doit pas entrer en contact avec l'eau, d'autres liquides, des vaporisateurs, de la vapeur. Pour toute opération de nettoyage et de maintenance, consultez les instructions du chapitre correspondant.
- ⊙ NE PAS utiliser cet appareil près d'un lavabo ou d'un évier rempli d'eau. Pendant l'utilisation, l'appareil doit être placé de façon à ne pas pouvoir tomber dans le lavabo ou l'évier.
- Cet appareil doit être placé sur une surface plate et stable.
- Pour les caractéristiques de l'appareil, consulter l'extérieur de l'emballage.
- Utiliser l'appareil uniquement avec les accessoires fournis, qui font partie intégrante de ce dernier.
- Cet appareil n'est pas destiné à être actionné au moyen d'une minuterie extérieure ou d'un système de commande à distance séparé ou de tout autre système similaire.
- ⊙ NE PAS utiliser près d'une plaque de cuisson. Le câble d'alimentation ne doit pas entrer en contact avec des surfaces chaudes, incandescentes, des flammes nues, des casseroles et d'autres ustensiles.
- ⊙ NE PAS laisser les aliments au contact avec l'appareil plus longtemps que nécessaire pour la préparation.



ATTENTION ! Faites attention lors de la manipulation des lames de coupe acérées, en vidant le bol en cas de nettoyage.



ATTENTION ! Cet appareil ne doit pas être utilisé avec des aliments à une température supérieure à 40 °C.

- Couper l'appareil et débrancher l'alimentation avant de changer les accessoires ou d'approcher des pièces mobiles pendant l'utilisation.

LÉGENDE DES SYMBOLES UTILISÉS



Attention/Avertissement/Danger



Appareil de classe II



Interdiction



Impulsion

DESCRIPTION DE L'APPAREIL ET DE SES ACCESSOIRES

Consultez le guide illustré à la page I pour vérifier que votre appareil est complet et qu'il dispose de tous ses accessoires.

1. Couvercle
2. Verseur
3. Joint
4. Lames
5. Écrou à bague
6. Unité moteur
7. Commande marche/arrêt
8. Données techniques
9. Câble électrique

CONTACT AVEC LES ALIMENTS

Merci de suivre les directives indiquées dans le présent tableau concernant ce qui suit pour s'assurer que l'appareil est utilisé en toute sécurité :

- des parties de l'appareil destinées à un contact alimentaire ; les parties de l'appareil non indiquées dans le tableau ne sont pas destinées à entrer en contact avec des aliments.
- les types d'aliments qui peuvent être utilisés dans cet appareil.
- la durée maximum pendant laquelle les aliments peuvent rester en contact avec les pièces de l'appareil destinées au contact alimentaire.
- la température maximale autorisée des aliments utilisés dans l'appareil.

Liste de pièces	Aliment	Durée maximale	Température maximale
Couvercle Verseur Joint Lames	Tout	5 minutes	40°C

NETTOYAGE AVANT LA PREMIÈRE UTILISATION



AVERTISSEMENT ! Avant l'utilisation, laver toutes les pièces qui entreront en contact avec des aliments.

- Laver le couvercle, le verseur, le joint et les lames à la main avec de l'eau et du détergent à une température ne dépassant pas 60 °C.
- Sécher avec un chiffon sec.

UTILISATION

L'appareil dispose des fonctions suivantes :

Position	Fonction
0	Éteindre l'appareil.
1	Active l'appareil.
2	Active l'appareil à grande vitesse.
P	Pour utiliser la fonction impulsion à grande vitesse, positionner et relâcher.

FR

QUANTITÉS ET DURÉES D'UTILISATION MAXIMUM

Remplir le verseur du blender à approximativement 2/5 de sa capacité totale avec des ingrédients solides, ou à approximativement 3/5 de sa capacité totale avec des ingrédients liquides. Augmenter la quantité de liquide dans la bouteille si les aliments ne sont pas convenablement mélangés.

Ingrédients et quantités maximales	Durées d'utilisation
320 g de carottes en tranches 480 ml d'eau	1 minute en marche – 1 minute arrêté, pendant 10 cycles. Laisser l'appareil refroidir 90 minutes avant de le réutiliser.

ASSEMBLAGE

- Positionner le joint sur la plaque de lame [FIG B].
- Insérer les lames à l'intérieur de l'écrou à bague [FIG.C].
- Visser l'écrou à bague sur le verseur en le tournant dans le sens des aiguilles d'une montre [FIG D].
- Placer le verseur sur l'unité moteur [FIG. E].

UTILISATION



ATTENTION ! Respecter les indications figurant dans les chapitres « Contact alimentaire » et « Quantité et temps d'utilisation ».



AVERTISSEMENT ! Cet appareil ne doit pas être utilisé s'il est tombé par terre, s'il présente des signes visibles de dommage.



AVERTISSEMENT ! NE PAS toucher les pièces mobiles.



AVERTISSEMENT ! NE PAS enlever le couvercle de verseur pendant le fonctionnement.



AVERTISSEMENT ! Risque de contamination des aliments et de dommage à l'appareil. NE PAS placer le verseur dans le four à micro-ondes.



AVERTISSEMENT ! NE PAS utiliser l'appareil à vide.



AVERTISSEMENT ! Couper l'appareil avant d'enlever le verseur.



AVERTISSEMENT ! NE PAS utiliser le système de sécurité comme alternative à l'interrupteur marche/arrêt.

- Verser les ingrédients liquides et solides dans le verseur du blender sans dépasser le niveau maximum indiqué sur le verseur lui-même.
- Fermer le verseur avec le couvercle.
- Brancher la fiche électrique à la prise.
- Démarrer le blender en tournant le bouton de commande marche/arrêt dans la position souhaitée.
- Si nécessaire, ajouter davantage de liquide à travers le trou dans le couvercle.
- Arrêter l'appareil en tournant le bouton marche/arrêt sur la position « 0 ».
- Retirer la fiche de la prise.
- Lever le verseur de l'unité moteur.
- Enlever le couvercle du verseur.
- Verser le mélange.

NETTOYAGE ET ENTRETIEN



ATTENTION ! Toujours débrancher l'appareil du secteur avant le nettoyage ou avant toute opération d'entretien.

- Nettoyer les accessoires comme expliqué dans le chapitre « Nettoyage avant la première utilisation ».
- Essuyer l'unité moteur avec une éponge humidifiée et minutieusement essorée.
- Sécher avec un chiffon sec.

PROBLÈMES ET SOLUTIONS

Si un des problèmes indiqués se produit, adopter la solution proposée :

Problèmes	Solutions
La glace n'est pas convenablement broyée	Broyer toujours la glace en utilisant la fonction impulsion et beaucoup de liquide.
	Si la glace reste au-dessus des lames, couper l'appareil et agiter le contenu avec une spatule. Remettre le couvercle et utiliser la fonction impulsion.

MISE AU REBUT EN FIN DE VIE



L'emballage de l'équipement est réalisé en matériaux recyclables. Jeter l'emballage conformément aux réglementations en matière de protection environnementale.



Conformément à la Directive 2012/19/EU sur les déchets électriques et d'équipement électronique (WEEE), le symbole de la poubelle barrée sur l'équipement ou son emballage indique que ledit équipement doit être jeté séparément des autres déchets à la fin de sa durée de vie utile.

L'utilisateur devra donc remettre l'appareil arrivé en fin de vie aux centres appropriés de tri sélectif des déchets électriques et électroniques. Alternativement, au lieu de s'occuper de la mise au rebut, l'utilisateur peut céder l'appareil au détaillant lors de l'achat d'un neuf. L'utilisateur peut remettre des produits électroniques mesurant moins de 25 cm aux distributeurs de produits électroniques ayant une surface de vente d'au moins 400 m² gratuitement et sans obligation d'achat. La collecte sélective appropriée pour l'envoi successif de l'équipement hors service au recyclage, au traitement et à l'élimination compatible avec l'environnement, contribue à éviter les effets négatifs possibles sur l'environnement et sur la santé et favorise la réutilisation et/ou le recyclage des matériaux constituant l'équipement.

FR

SUPPORT ET GARANTIE

Cet appareil est garanti 2 ans à compter de sa date de livraison au client. Cette date est considérée comme la date de facture (dans la mesure où elle clairement lisible), sauf si l'acheteur peut prouver que la livraison a été faite à une date ultérieure. En cas de défaut du produit déjà existant au moment de la livraison, la réparation ou le remplacement sans frais de l'appareil est garanti(e) sauf si l'une des deux solutions est disproportionnée par rapport à l'autre. L'acheteur se doit d'informer un Centre d'assistance agréé du défaut de conformité dans un délai de deux mois à compter de sa découverte.

La garantie ne couvre pas les pièces qui peuvent être défectueuses à cause de :

- a. des dommages pendant le transport ou des chutes accidentelles,
- b. une installation incorrecte ou un système électrique inadapté,
- c. des réparations ou modifications réalisées par un personnel non autorisé,
- d. un entretien et un nettoyage insuffisants ou incorrects,
- e. usure normale de l'appareil et/ou de ses pièces et consommables,
- f. le non-respect des instructions d'utilisation de l'appareil, une utilisation négligente ou imprudente,
- g. le remplissage de l'appareil ou l'utilisation de l'appareil avec des aliments qui sont expressément interdits dans les instructions (durs, chauds, aliments secs, etc.),
- h. l'utilisation avec des quantités d'aliments supérieures à celles indiquées,
- i. une installation incorrecte des lames ou accessoires,
- j. l'utilisation dépassant les limites de temps indiquées,
- k. l'infiltration accidentelle de liquides dans la base du moteur due à une utilisation incorrecte,
- l. un cordon d'alimentation tordu ou excessivement plié pour cause de négligence

La liste ci-dessus est fournie à titre indicatif uniquement et n'est pas exhaustive, car la garantie ne couvre pas les pannes qui ne sont directement imputables à des défauts de fabrication de l'appareil lui-même. La garantie est également exclue en cas d'utilisation incorrecte ou professionnelle de l'appareil. Le fabricant ne peut pas être tenu pour responsable d'éventuels dommages directs ou indirects aux biens ou de lésions aux personnes ou animaux imputables au non-respect des instructions fournies dans le présent manuel relativement à l'installation, à l'utilisation et à l'entretien de l'appareil. Cette garantie n'affecte aucune garantie détaillant en vigueur.

Assistance

L'appareil ne peut être réparé que par un centre de maintenance agréé.

Les appareils défectueux qui sont encore sous garantie peuvent être envoyés au Centre d'assistance, accompagnés d'un document légalement valable prouvant la date de la vente ou de la livraison.

FR

EINFÜHRUNG

Sehr geehrte Kundin, sehr geehrter Kunde, wir danken Ihnen, dass Sie sich für unser Produkt entschieden haben. Wir sind gewiss, dass Sie seine Qualität und Zuverlässigkeit schätzen werden, da für uns bei seiner Planung und Herstellung die Kundenzufriedenheit an erster Stelle stand. Diese Bedienungsanleitung entspricht der Europäischen Norm EN 82079.



WARNUNG! Anleitungen und Hinweise für einen sicheren Gebrauch des Geräts.

Lesen Sie vor der Verwendung dieses Geräts aufmerksam die Bedienungsanleitung und insbesondere Hinweise, Warnhinweise und Sicherheitshinweise und beachten Sie diese. Bewahren Sie diese Anleitung zusammen mit dem abgebildeten Leitfaden zum zukünftigen Nachschlagen auf. Im Falle der Überlassung des Geräts an Dritte, ist diesen auch die vollständige Dokumentation zu übergeben.

ⓘ HINWEIS: Sollte ein Teil dieses Handbuchs schwer verständlich sein oder Zweifel aufkommen, kontaktieren Sie bitte das Unternehmen unter der auf der letzten Seite angegebenen Adresse, bevor Sie das Gerät benutzen.

ⓘ HINWEIS: Sehbehinderte können die digitale Version dieser Bedienungsanleitung auf der Internetseite www.tenactagroup.com konsultieren

INHALT

Einführung	Seite 25	Montage	Seite 29
Sicherheitshinweise	Seite 25	Gebrauch	Seite 29
Zeichenerklärung	Seite 28	Reinigung und Pflege	Seite 30
Beschreibung des Geräts und seines		Probleme und Lösungen	Seite 30
Zubehörs	Seite 28	Entsorgung	Seite 31
Kontakt mit Lebensmitteln	Seite 28	Kundendienst und Garantie	Seite 31
Reinigung vor dem ersten Gebrauch	Seite 28	Bebildeter Leitfaden	Seite I-II
Gebrauch	Seite 29	Technische Daten	Seite II
Mengen und maximale			
Verwendungsdauer	Seite 29		

SICHERHEITSHINWEISE

- Vergewissern Sie sich, nachdem Sie das Gerät aus der Verpackung entnommen haben, dass dieses unversehrt und vollständig ist, wie im abgebildeten Leitfaden gezeigt, sowie keine Schäden aufweist. Im Zweifelsfall verwenden Sie das Gerät nicht, sondern nehmen Sie Kontakt mit einer autorisierten Servicestelle auf.



WARNUNG! Entfernen Sie etwaiges Kommunikationsmaterial wie Aufkleber, Schilder usw. vor dem Gebrauch vom Gerät.



WARNUNG! Erstickungsgefahr. Kinder dürfen nicht mit der Verpackung spielen. Den Plastikbeutel von Kindern fernhalten.

DE

- Dieses Gerät darf für den Zweck eingesetzt werden, für den es geplant wurde, das heißt als Mixer im Haushalt. Jede sonstige Verwendung wird als nicht bestimmungsgemäßer Gebrauch und daher als gefährlich erachtet.



WARNUNG! Eine unsachgemäße Verwendung des Geräts kann zu Verletzungen führen.

- Vor dem Anschluss des Geräts an das Stromnetz kontrollieren, dass die in den technischen Daten des Geräts angeführte Spannung und Frequenz jener des vorhandenen Versorgungsnetzes entspricht. Die technischen Daten befinden sich am Gerät (siehe bebildeter Leitfaden).
- Dieses Gerät darf von Personen mit eingeschränkten physischen, sensorischen oder geistigen Fähigkeiten oder Mangel an Erfahrung oder notwendiger Kenntnis verwendet werden, wenn sie dabei beaufsichtigt werden oder in die sichere Verwendung des Geräts eingewiesen worden sind und die damit verbundenen Gefahren begriffen haben.
- Dieses Gerät darf nicht von Kindern verwendet werden. Das Gerät und sein Kabel außerhalb der Reichweite von Kindern halten. Kinder dürfen nicht mit dem Gerät spielen.
- ☉ Das Gerät NICHT mit feuchten Händen oder Füßen oder barfuß benutzen.
- ☉ NICHT am Netzkabel oder direkt am Gerät ziehen, um den Stecker aus der Steckdose zu ziehen.
- ☉ Das Gerät NICHT am Netzkabel ziehen oder hochheben.
- ☉ Das Gerät NICHT der Feuchtigkeit, Witterungseinflüssen (Regen, Sonne usw.) oder extremen Temperaturen aussetzen.
- Das Gerät ist nicht für die Verwendung im Freien bestimmt.
- Das Gerät während des Betriebs überwachen.
- ☉ Das Gerät NICHT unbeaufsichtigt lassen, wenn es an die Steckdose angeschlossen ist.
- Das Gerät stets von der Stromversorgung trennen, wenn es

unbeaufsichtigt bleibt, vor dem Zusammenbauen, Zerlegen, Reinigen und wenn es nicht verwendet wird.

- Bei einem Defekt oder einer Funktionsstörung das Gerät ausschalten und nicht daran manipulieren. Wenden Sie sich für eine eventuelle Reparatur nur an die autorisierten technischen Servicestellen.
- Falls das Netzkabel beschädigt sein sollte, muss es von einem autorisierten Kundendienstzentrum ersetzt werden, um allen Risiken DE vorzubeugen.
- Der Motorkörper dieses Geräts darf nicht mit Wasser, sonstigen Flüssigkeiten, Sprays oder Dämpfen in Kontakt kommen. Für Reinigung und Pflege ist ausschließlich der entsprechende Absatz in dieser Anleitung zu beachten.
- Ⓣ Das Gerät NICHT in der Nähe der Spüle oder wassergefüllten Spülbecken verwenden. Während des Gebrauchs muss das Gerät so platziert werden, dass es nicht in das Spülbecken fallen kann.
- Dieses Gerät muss auf einer ebenen und stabilen Oberfläche platziert werden.
- Die Eigenschaften des Geräts sind auf der äußeren Verpackung angegeben.
- Das Gerät nur zusammen mit dem mitgelieferten Zubehör verwenden, das ein wesentlicher Bestandteil des Gerätes ist.
- Dieses Gerät ist nicht für den Betrieb mit einer externen Schaltuhr oder einem getrennten Fernsteuerungssystem oder ähnlichen Systemen vorgesehen.
- Ⓣ Das Gerät NICHT in der Nähe des Kochherds verwenden. Das Kabel darf nicht mit heißen, glühenden Oberflächen, offenem Feuer, Töpfen und sonstigen Utensilien in Kontakt kommen.
- Ⓣ Lebensmittel NICHT länger als für die zur Zubereitung notwendige Zeit mit dem Gerät in Berührung lassen.



WARNUNG! Vorsicht beim Umgang mit den Schneidmessern, beim Entleeren des Mixbechers und während der Reinigung.



ACHTUNG! Dieses Gerät ist nicht für die Verwendung mit Lebensmitteln bei Temperaturen über 40 °C bestimmt.

- Das Gerät ausschalten und von der Stromversorgung trennen, bevor das Zubehör gewechselt wird oder man sich Teilen nähert, die während des Betriebs in Bewegung sind.

ZEICHENERKLÄRUNG



Vorsicht/Warnung/Gefahr



Gerät der Klasse II



Verbot



Impuls

BESCHREIBUNG DES GERÄTS UND SEINES ZUBEHÖRS

DE Den bebilderten Leitfaden auf Seite I einsehen, um die Ausstattung Ihres Geräts zu überprüfen.

1. Deckel
2. Mixbecher
3. Dichtung
4. Klingen
5. Schraubring
6. Motorkörper
7. On-/Off-Schalter
8. Technische Daten
9. Netzkabel

KONTAKT MIT LEBENSMITTELN

Für einen sicheren Gebrauch des Geräts sind die Angaben in dieser Tabelle zu beachten:

- Teile des Geräts, die für den Kontakt mit Lebensmitteln bestimmt sind; die Teile des Geräts, die nicht in der Tabelle angegeben sind, sind nicht dazu bestimmt, mit Lebensmitteln in Berührung zu kommen.
- Lebensmittel, die mit diesem Gerät verwendet werden können.
- Maximale Zeit, die Lebensmittel mit den hierfür vorgesehenen Teilen des Geräts in Kontakt bleiben dürfen.
- Zulässige Höchsttemperatur der verwendeten Lebensmittel.

Teileliste	Lebensmittel	Maximale Zeit	Höchsttemperatur
Deckel Mixbecher Dichtung Klingen	Alle	5 Minuten	40 °C

REINIGUNG VOR DEM ERSTEN GEBRAUCH



WARNUNG! Alle für den Kontakt mit Lebensmitteln bestimmten Teile müssen vor dem Gebrauch gereinigt werden.

- Waschen Sie Deckel, Mixbecher, Dichtung und Klingen von Hand oder im Geschirrspüler bei einer Temperatur von höchstens 60 °C.
- Mit einem trockenen Tuch abtrocknen.

GEBRAUCH

Das Gerät verfügt über folgende Funktionen:

Position	Funktion
0	Das Gerät ausschalten.
1	Schaltet das Gerät ein.
2	Schaltet das Gerät bei hoher Geschwindigkeit ein.
P	Um die Impulsfunktion zu verwenden, in diese Position drehen und loslassen.

DE

MENGEN UND MAXIMALE VERWENDUNGSDAUER

Füllen Sie den Mixbecher auf ca. 2/5 des max. Fassungsvermögens mit festen Zutaten oder auf ca. 3/5 bei flüssigen Zutaten. Wenn Lebensmittel nicht ausreichend gemixt werden, geben Sie mehr Flüssigkeit in den Mixbecher.

Zutaten und maximale Mengen	Einschaltzeiten
320 g geschnittene Karotten 480 ml Wasser	1 Minute EIN – 1 Minute AUS für 10 Zyklen. Lassen Sie das Gerät 90 Minuten abkühlen, bevor Sie es wieder verwenden.

MONTAGE

- Setzen Sie die Dichtung auf die Klingen-Scheibe [ABB. B].
- Bringen Sie die Klingen am Ring an [ABB. C].
- Schrauben Sie den Ring im Uhrzeigersinn am Mixbecher an [ABB. D].
- Montieren Sie den Mixbecher am Motorkörper [ABB. E].

GEBRAUCH



WARNUNG! Beachten Sie die Hinweise in den Kapiteln "Lebensmittelkontakt" und "Mengen und maximale Einschaltzeiten".



WARNUNG! Dieses Gerät darf nicht verwendet werden, wenn es hinuntergefallen gelassen wurde oder sichtbare Beschädigungen vorhanden sind.



WARNUNG! In Bewegung befindliche Teile NICHT berühren.



WARNUNG! Entfernen Sie den Deckel während des Betriebs NICHT.



WARNUNG! Gefahr der Verunreinigung der Lebensmittel und der Beschädigung des Geräts. Den Mixbecher NICHT in ein Mikrowellengerät stellen.



WARNUNG! Verwenden Sie das Gerät NICHT leer.



WARNUNG! Schalten Sie das Gerät aus, bevor Sie den Krug abnehmen.



WARNUNG! Verwenden Sie das Sicherheitssystem NICHT als Alternative zum Ein- / Ausschalter.

- Gießen Sie die flüssigen und festen Zutaten in den Mixbecher, ohne das auf dem Becher markierte max. Fassungsvermögen zu überschreiten.
- Schließen Sie den Mixbecher mit dem Deckel.
- Schließen Sie den Netzstecker an der Steckdose an.
- Starten Sie den Mixer, indem Sie den On-/Off-Schalter auf die gewünschte Position drehen.
- Geben Sie ggf. noch etwas Flüssigkeit durch das Loch im Deckel hinzu.
- Drehen Sie den On-/Off-Schalter auf "0", um das Gerät abzuschalten.
- Den Netzstecker aus der Steckdose ziehen.
- Nehmen Sie den Mixbecher vom Motorkörper ab.
- Entfernen Sie den Deckel vom Mixbecher.
- Gießen Sie die Mischung aus.

REINIGUNG UND PFLEGE



WARNUNG! Vor der Reinigung oder Pflege stets den Netzstecker aus der Steckdose ziehen.

- Reinigen Sie das Zubehör, wie im Kapitel "Reinigung vor der ersten Verwendung" beschrieben.
- Den Motorkörper mit einem feuchten und gut ausgedrückten Schwamm reinigen.
- Mit einem trockenen Tuch abtrocknen.

PROBLEME UND LÖSUNGEN

Wenn eines der angegebenen Probleme auftritt, die empfohlene Lösung anwenden:

Probleme	Lösungen
Eis wird nicht richtig zerkleinert	Zerkleinern Sie Eis immer mit der Impulsfunktion und reichlich Flüssigkeit.
	Wenn das Eis über den Klingen bleibt, schalten Sie das Gerät aus und rühren Sie den Inhalt mit einem Spachtel. Setzen Sie den Deckel auf und verwenden Sie die Impulsfunktion.

ENTSORGUNG



Die Verpackung des Produktes besteht aus wiederverwertbaren Materialien. Die Verpackung entsprechend den Umweltschutzbestimmungen entsorgen.



Gemäß Richtlinie 2012/19/EU über Elektro- und Elektronik-Altgeräte (WEEE) weist das Symbol der durchgestrichenen Abfalltonne auf dem Gerät oder auf seiner Verpackung darauf hin, dass das Produkt am Ende seiner Nutzungsdauer von anderen Abfällen getrennt gesammelt werden muss.

Der Nutzer muss daher das Gerät am Ende der Lebensdauer entsprechenden Abfallsammelstellen für Elektro- und Elektronikabfälle übergeben. Alternativ dazu kann das Gerät, das entsorgt werden soll, dem Händler bei Erwerb eines neuen gleichwertigen Produktes übergeben werden. Bei Händlern von Elektronikprodukten mit Verkaufsflächen von mindestens 400 m² ist es überdies möglich, elektronische Produkte mit einer Größe von weniger als 25 cm, die entsorgt werden müssen, ohne Kaufzwang kostenfrei abzugeben. Eine ordnungsgemäße Mülltrennung für das Recycling, die Aufbereitung und die Entsorgung des Altgerätes unter Einhaltung des Umweltschutzes trägt zur Vermeidung möglicher negativer Auswirkungen auf die Umwelt und die Gesundheit bei und fördert die Wiederverwendung bzw. das Recycling der Materialien, aus denen das Gerät besteht.

DE

KUNDENDIENST UND GARANTIE

Für das Gerät wird für einen Zeitraum von zwei Jahren ab Lieferdatum Gewährleistung geboten. Dieses Datum gilt als Quittungs-/Rechnungsdatum (sofern es gut lesbar ist), es sei denn, der Käufer kann nachweisen, dass die Lieferung zu einem späteren Zeitpunkt erfolgt ist. Im Fall eines bereits zum Zeitpunkt der Lieferung bestehenden Produktmangels wird die kostenfreie Reparatur oder der Austausch des Gerätes garantiert, es sei denn eine der beiden Lösungen erweist sich gegenüber der anderen als unverhältnismäßig. Der Käufer ist dafür verantwortlich, ein autorisiertes Kundendienstzentrum innerhalb von zwei Monaten nach Entdeckung über den Mangel zu informieren.

Die Garantie deckt keine Teile, die aus folgenden Gründen mangelhaft sind:

- a. Transportschäden oder Schäden durch zufälliges Herunterfallen,
- b. falsche Installation oder unzureichende elektrische Anlage,
- c. Reparaturen oder Änderungen durch nicht befugtes Personal,
- d. mangelnde oder unrichtige Pflege und Reinigung,
- e. Produkte bzw. Produktteile, die dem Verschleiß unterliegen bzw. Verbrauchsmaterial,
- f. Nichteinhaltung der Gebrauchsanweisungen des Geräts, Fahrlässigkeit oder Nachlässigkeit beim Gebrauch,
- g. Zugabe oder Verwendung von Lebensmitteln, die in der Anleitung ausgeschlossen wurden (hart, heiß, trocken usw.),
- h. Verwendung von Lebensmittelmengen, die die angegebenen Mengen überschreiten,
- i. unrichtiger Zusammenbau der Klingengruppe oder des Zubehörs,
- j. Überschreitung der vorgesehenen Verwendungsdauer,
- k. zufälliger Flüssigkeitseintritt in den Motorkörper aufgrund eines unsachgemäßen Gebrauchs,
- l. durch Nachlässigkeit verwickeltes oder geknicktes Netzkabel

Die oben angeführte Aufzählung ist bloß beispielgebend ohne Anrecht auf Vollständigkeit, da diese Garantie in jedem Fall für all jene Umstände ausgeschlossen ist, die nicht auf Fabrikationsfehler des Gerätes zurückzuführen sind. Eine Garantie ist auch bei unsachgemäßer oder professioneller Nutzung des Gerätes ausgeschlossen. Der Hersteller kann nicht für direkte oder indirekte Sachschäden oder Verletzungen von Personen oder Haustieren haftbar gemacht werden, die durch Nichtbeachtung er in dieser Anleitung im Hinblick auf Installation, Gebrauch und Pflege des Gerätes angegebenen Vorschriften verursacht werden. Hiervon unberührt bleiben Vertragsklagen gegenüber dem Verkäufer.

Kundendienst

Die Reparatur des Gerätes ist bei einem autorisierten Kundendienstzentrum auszuführen. Fehlerhafte Geräte, die noch unter Garantie stehen, können der Servicestelle zusammen mit einem Dokument zum Nachweis des Verkaufs- oder Lieferdatums übergeben werden.

DE

INTRODUCCIÓN

Estimado cliente: Gracias por haber elegido nuestro producto. Estamos convencidos de que valorará su calidad y fiabilidad, ya que ha sido diseñado y fabricado teniendo como prioridad la satisfacción del cliente. Este manual de instrucciones se ajusta a la norma europea EN 82079.



¡ADVERTENCIA! Instrucciones y advertencias para un uso seguro del aparato.

Antes de utilizar este aparato, lea atentamente las instrucciones de uso, especialmente las observaciones y advertencias de seguridad, que se deben respetar. Guarde este manual junto con su guía ilustrativa para consultas futuras. Si el aparato se cediera a otro usuario, asegúrese de entregarlo también junto con esta documentación.

ⓘ NOTA: en caso de que alguna parte de este manual sea difícil de entender o surja alguna duda, póngase en contacto con la empresa a través de la dirección indicada en la última página antes de utilizar el aparato.

ⓘ NOTA: las personas con visión reducida pueden consultar la versión digital de estas instrucciones de uso en el sitio www.tenactagroup.com

ÍNDICE

Introducción	página 33	Montaje	página 37
Advertencias de seguridad	página 33	Uso	página 37
Leyenda de los símbolos	página 36	Limpieza y mantenimiento	página 38
Descripción del aparato y de los accesorios	página 36	Problemas y soluciones	página 38
Contacto con los alimentos	página 36	Eliminación al final de su vida útil	página 39
Limpieza antes del primer uso	página 36	Asistencia y garantía	página 39
Uso	página 37	Guía ilustrativa	página I-II
Cantidad y tiempos de uso máximo	página 37	Datos técnicos	página II

ADVERTENCIAS DE SEGURIDAD

- Al retirar el aparato de su embalaje, asegúrese de que esté intacto y contenga todos sus componentes, tal y como se muestra en la guía ilustrativa, y que no presente ningún daño visible. En caso de duda, no utilice el aparato y póngase en contacto con un centro de servicio técnico autorizado.



¡ADVERTENCIA! Antes de usar el aparato, retire los posibles materiales informativos, como etiquetas, etc.



¡ADVERTENCIA! Riesgo de asfixia. No deje que los niños jueguen con el embalaje. Mantenga la bolsa de plástico fuera del alcance de los niños.

ES

- Este aparato debe utilizarse únicamente para el fin para el que fue diseñado, es decir, como batidora para uso doméstico. Cualquier otro uso se considera inadecuado y, por tanto, peligroso.



¡ADVERTENCIA! El uso inadecuado del aparato puede causar lesiones.

- Antes de conectar el aparato a la red eléctrica, asegúrese de que el voltaje y la frecuencia indicados en los datos técnicos del aparato se correspondan con los de la red eléctrica. Los datos técnicos se encuentran en el equipo (véase la guía).
- Este aparato puede ser utilizado por personas con capacidades físicas, sensoriales o mentales reducidas, o con falta de experiencia y de conocimientos, siempre y cuando se encuentren bajo la supervisión de una persona responsable o hayan recibido las instrucciones sobre su uso de forma segura y entiendan los peligros relacionados.
- Este aparato no debe ser utilizado por niños. Mantenga el aparato y el cable fuera del alcance de los niños. Los niños no deben utilizar el aparato como un juguete.
- **⊗ NO** utilice el aparato con las manos mojadas ni con los pies húmedos o descalzos.
- **⊗ NO** tire del cable de alimentación ni del propio aparato para desconectar el enchufe de la toma de corriente.
- **⊗ NO** tire ni levante el aparato por el cable de alimentación.
- **⊗ NO** exponga el aparato a la humedad, a los agentes atmosféricos (lluvia, sol, etc.) ni a temperaturas extremas.
- El aparato no está diseñado para ser utilizado en el exterior.
- Vigile el aparato mientras está en funcionamiento.
- **⊗ NO** deje el aparato desatendido cuando esté enchufado.
- Desconecte siempre el aparato de la toma eléctrica cuando vaya a dejarlo sin supervisión y antes de su montaje, desmontaje y limpieza,

y cuando no lo utilice.

- En caso de avería o problemas de funcionamiento del aparato, apáguelo y no lo manipule. Si es necesario repararlo, diríjase únicamente a un centro de asistencia técnica autorizado.
- Para prevenir cualquier riesgo, si el cable de alimentación está dañado, deberá llevarlo a un centro de asistencia técnica autorizado para su sustitución.
- El cuerpo del motor de este aparato no debe entrar en contacto con agua, otros líquidos, aerosoles ni vapor. Para las operaciones de limpieza y mantenimiento consulte los apartados específicos de este manual.
- Ⓞ NO use el aparato cerca de un fregadero o lavabo lleno de agua. Durante su uso, coloque el aparato de forma que no pueda caerse al fregadero.
- Este aparato debe colocarse y utilizarse en una superficie plana y estable.
- Para obtener más información sobre las características del aparato, consulte el embalaje exterior.
- Utilice el aparato solo con los accesorios suministrados, que forman parte esencial del aparato.
- Este aparato no se ha diseñado para funcionar con un temporizador externo o con un sistema de control a distancia ni ningún otro sistema similar.
- Ⓞ NO lo utilice cerca de la placa de cocción de la cocina. El cable de alimentación no debe entrar en contacto con fuentes de calor, superficies incandescentes, llamas abiertas, ollas ni otros utensilios.
- Ⓞ NO deje comida en contacto con el aparato durante más tiempo del necesario para su preparación.



¡ADVERTENCIA! Tenga cuidado al manipular las cuchillas de corte al vaciar el vaso (si están presentes) y durante la limpieza.



¡ADVERTENCIA! Este aparato no está destinado a usarse con alimentos a temperaturas superiores a 40 °C.

- Apague el aparato y desconéctelo de la alimentación antes de cambiar los accesorios o antes de acercarse a los componentes que entran en movimiento durante su funcionamiento.

LEYENDA DE LOS SÍMBOLOS



Precaución/Advertencia/Peligro



Aparato de clase II



Prohibición



Impulsos

DESCRIPCIÓN DEL APARATO Y DE LOS ACCESORIOS

Consulte la guía ilustrativa de la página I para comprobar el contenido del paquete.

- | | |
|----------------------------|-------------------------------|
| 1. Tapa | 6. Cuerpo del motor |
| 2. Vaso | 7. Mando de apagado/encendido |
| 3. Junta | 8. Datos técnicos |
| 4. Cuchillas | 9. Cable de alimentación |
| 5. Tuerca de la abrazadera | |

CONTACTO CON LOS ALIMENTOS

Para un uso seguro del aparato, es necesario seguir las indicaciones mostradas en la siguiente tabla:

- los componentes del aparato destinados a entrar en contacto con los alimentos; los componentes del aparato no indicados en la tabla no están destinados a entrar en contacto con los alimentos.
- los alimentos que pueden utilizarse con este aparato.
- el tiempo máximo durante el cual los alimentos pueden estar en contacto con los componentes del aparato destinados a dicho fin.
- la temperatura máxima permitida de los alimentos utilizados.

Lista de componentes	Alimentos	Tiempo máximo	Temperatura máxima
Tapa Vaso Junta Cuchillas	Todos	5 minutos	40 °C

LIMPIEZA ANTES DEL PRIMER USO



¡ADVERTENCIA! Lave los componentes destinados a entrar en contacto con los alimentos antes de utilizarlos.

- Lave a mano la tapa, el vaso, la junta y las cuchillas con agua y detergente a una temperatura no superior a 60 °C.
- Seque con un paño seco.

USO

El aparato cuenta con las siguientes funciones:

Posición	Función
0	Apague el aparato.
1	Acciona el aparato.
2	El aparato funciona a velocidad alta.
P	Para utilizar la función de impulso a velocidad alta, posicionar y liberar.

ES

CANTIDAD Y TIEMPOS DE USO MÁXIMO

Llene el vaso de la licuadora hasta aproximadamente dos quintas partes de su capacidad total con ingredientes sólidos, o hasta aproximadamente tres quintas partes de su capacidad con ingredientes líquidos. Si los alimentos no se licúan como se espera, aumentar la cantidad de líquido en el recipiente.

Ingredientes y cantidades máximas	Tiempos de uso
320 g de zanahorias en rodajas 480 ml de agua	1 minuto encendida – 1 minuto apagada, durante 10 ciclos. Deje enfriar el aparato durante 90 minutos antes de volver a utilizarlo.

MONTAJE

- Coloque la junta en la placa de la cuchilla [FIG B].
- Introduzca las cuchillas en el interior de la tuerca anular [FIG.C].
- Atornille la tuerca anular al vaso girándola en sentido horario [FIG D].
- Coloque el vaso sobre el motor [FIG. E].

USO



¡ADVERTENCIA! Siga las instrucciones de los capítulos «Contacto con los alimentos» y «Cantidad y tiempo de uso máximo».



¡ADVERTENCIA! No utilice este aparato si se ha caído o si presenta señales visibles de estar dañado.



¡ADVERTENCIA! NO toque las partes móviles.



¡ADVERTENCIA! NO retire la tapa de la jarra durante la operación.



¡ADVERTENCIA! Peligro de contaminación de los alimentos y de daño al aparato. NO coloque la jarra en el horno de microondas.



¡ADVERTENCIA! NO utilice el aparato vacío.



¡ADVERTENCIA! Apague el aparato antes de retirar la jarra.



¡ADVERTENCIA! NO utilice el sistema de seguridad como alternativa al interruptor de encendido/apagado.

- Vierta el líquido y los ingredientes sólidos en el vaso de la licuadora sin exceder el nivel máximo que se indica el mismo.
- Cierra el vaso con la tapa.
- Conecte el enchufe eléctrico en la toma de corriente.
- Ponga en marcha la batidora girando el mando de encendido/apagado a la posición deseada.
- Si es necesario, añada más líquido a través del orificio de la tapa.
- Detenga el aparato girando el mando de encendido/apagado a la posición "0".
- Extraiga el enchufe de la toma de corriente.
- Levante el vaso de la unidad del motor.
- Quite la tapa del vaso
- Verter la masa.

LIMPIEZA Y MANTENIMIENTO



¡ADVERTENCIA! Desconecte siempre el enchufe de la toma de corriente antes de cualquier tarea de limpieza o mantenimiento.

- Limpie los accesorios como se explica en el capítulo «Limpieza antes del primer uso».
- Limpie el cuerpo del motor con una esponja húmeda y bien estrujada.
- Seque con un paño seco.

PROBLEMAS Y SOLUCIONES

Si se produce uno de los problemas indicados, adopte la solución propuesta:

Problemas	Soluciones
El hielo no se pica correctamente	Triture siempre el hielo utilizando la función de impulsos y suficiente líquido.
	Si el hielo permanece por encima de las cuchillas, apague el aparato y mezcle el contenido con una espátula. Vuelva a colocar la tapa y utilice la función de impulso.

ELIMINACIÓN AL FINAL DE SU VIDA ÚTIL



El embalaje del aparato está hecho de materiales reciclables. Elimine el embalaje de acuerdo con las normas de protección del medio ambiente.



De conformidad con la Directiva 2012/19/UE sobre residuos de aparatos eléctricos y electrónicos (RAEE), el símbolo del contenedor tachado presente en el aparato o en su embalaje indica que el aparato debe eliminarse por separado del resto de residuos al final de su vida útil.

El usuario, por tanto, deberá entregar el aparato en un centro autorizado de recogida selectiva de equipos eléctricos y electrónicos al final de su vida útil. En alternativa a la gestión autónoma, se puede entregar el aparato al vendedor en el momento de la compra de uno nuevo de características similares. Asimismo, los productos electrónicos con dimensiones de máximo 25 cm pueden entregarse gratuitamente en tiendas de productos electrónicos con superficies de venta de por lo menos 400 m², sin obligación de compra. Una adecuada recogida selectiva y el consecuente envío del aparato para el reciclaje, el tratamiento y la eliminación respetuosa con el medioambiente contribuyen a evitar posibles consecuencias negativas para el medioambiente y la salud pública, y favorecen el reciclaje de los materiales que componen el aparato.

ES

ASISTENCIA Y GARANTÍA

El aparato tiene una garantía de dos años a partir de la fecha de entrega. Esta fecha se toma como la fecha de recepción/factura (siempre que sea claramente legible), a menos que el comprador pueda probar que la entrega se realizó en una fecha posterior. En el caso de un defecto de producto ya existente en el momento de la entrega, se garantiza la reparación o sustitución gratuita del aparato, a menos que una de las dos soluciones sea desproporcionada con la otra. El comprador es responsable de informar a un Centro de Asistencia Autorizado sobre el defecto de conformidad en un plazo de dos meses a partir de su descubrimiento.

La garantía no cubre las piezas que puedan estar defectuosas debido a:

- a. daños de transporte o por caídas accidentales;
- b. una instalación errónea o una instalación eléctrica inadecuada;
- c. reparaciones o modificaciones realizadas por personal no autorizado;
- d. mantenimiento y limpieza incorrectos o no realizados;
- e. producto y/o componentes del producto sujetos a desgaste y/o consumibles;
- f. incumplimiento de las instrucciones de funcionamiento del aparato, negligencia o descuido durante el uso;
- g. introducción o uso de alimentos excluidos de las instrucciones (duros, calientes, secos, etc.);
- h. uso de alimentos en cantidades superiores a las indicadas;
- i. montaje incorrecto del grupo de cuchillas o de los accesorios;
- j. superación de los tiempos de uso previstos;
- k. entrada accidental de líquidos en el cuerpo del motor debido a un uso incorrecto;
- l. cable de alimentación enredado o doblado por negligencia

La lista anterior se proporciona solamente a título indicativo y no es exhaustiva;

la garantía no cubre ningún defecto que no sea directamente atribuible a defectos de fabricación del propio aparato. La garantía también queda excluida en caso de uso incorrecto del aparato y en caso de uso profesional. El fabricante no puede ser considerado responsable de ningún daño directo o indirecto causado a personas o animales domésticos como consecuencia del incumplimiento de las instrucciones de este manual de instalación, uso y mantenimiento del aparato. Esta garantía no afecta a ninguna garantía de distribuidor en vigor.

Asistencia

La reparación del aparato debe realizarse en un centro de asistencia autorizado.

Los aparatos defectuosos que aún están en garantía pueden enviarse al Centro de Servicio acompañados de un documento legalmente válido que pruebe la fecha de venta o entrega.

ES