



Istruzioni per l'uso

SCALDALETTO

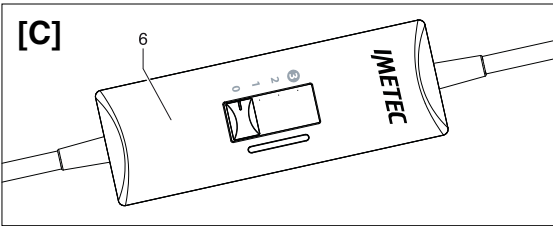
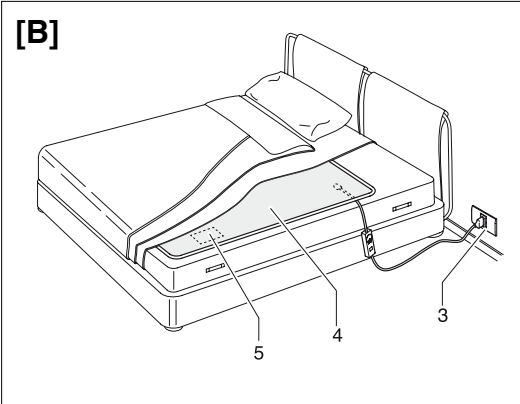
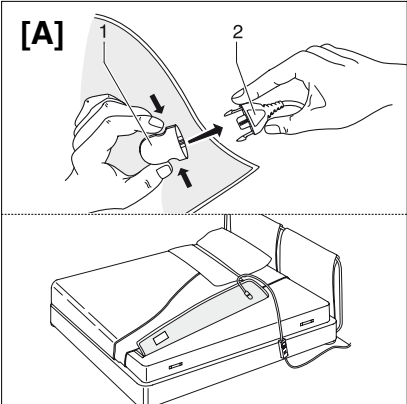
IT SCALDALETTO

pagina 1

TYPE L1637 L1642

IMETEC

GUIDA ILLUSTRATIVA



Gentile cliente, La ringraziamo per aver scelto il nostro prodotto. Siamo sicuri che Lei apprezzerà la sua qualità e affidabilità in quanto progettato e prodotto mettendo in primo piano la soddisfazione del cliente. Le presenti istruzioni per l'uso sono conformi alla norma europea EN 82079..

ISTRUZIONI IMPORTANTI. CONSERVARE PER USI FUTURI.



ATTENZIONE! Istruzioni e avvertenze per un uso sicuro dell'apparecchio.



Prima di utilizzare questo apparecchio, leggere attentamente le istruzioni per l'uso e in particolare note, avvertenze e istruzioni sulla sicurezza, attenendosi a esse. Conservare il presente manuale insieme alla relativa guida illustrativa, a scopo di consultazione futura. In caso di cessione dell'apparecchio a terzi, consegnare anche l'intera documentazione.

ⓘ NOTA: se nella lettura di questo manuale alcune parti risultassero di difficile comprensione o se sorgessero dubbi contattare l'azienda all'indirizzo indicato in ultima pagina prima di utilizzare l'apparecchio.

ⓘ NOTA: gli ipovedenti possono consultare la versione digitale di queste istruzioni per l'uso sul sito www.tenactagroup.com

INDICE

Avvertenze sulla sicurezza	pag. 1	Conservazione dello scaldaletto	pag. 6
Legenda simboli	pag. 4	Problemi e soluzioni	pag. 7
Descrizione dell'apparecchio	pag. 4	Smaltimento	pag. 7
Preparazione	pag. 4	Assistenza e garanzia	pag. 8
Utilizzo	pag. 5	Guida illustrativa	pag. I
Pulizia e manutenzione	pag. 5	Dati tecnici	pag. II

AVVERTENZE SULLA SICUREZZA

- Dopo aver rimosso l'apparecchio dalla confezione, assicurarsi che sia integro e completo come mostrato nella guida illustrativa e privo di danni visibili. In caso di dubbio, non utilizzare l'apparecchio e rivolgersi al servizio di assistenza autorizzato.



ATTENZIONE!! Rischio di soffocamento.

I bambini non devono giocare con la confezione. Tenere il sacchetto di plastica lontano dalla portata dei bambini.

- Questo apparecchio deve essere utilizzato unicamente allo scopo per cui è stato progettato, ovvero come coperta per sotto per uso domestico. Qualsiasi altro utilizzo è considerato non conforme all'uso previsto e pertanto pericoloso.
- Prima di collegare l'apparecchio alla rete elettrica, controllare che la tensione e la frequenza riportati sui dati tecnici dell'apparecchio corrispondano a quelli della rete di alimentazione disponibile. I dati tecnici si trovano sull'apparecchio e sull'alimentatore se presente (vedi guida illustrativa).
- Questo apparecchio può funzionare automaticamente ad una frequenza di 50 Hz o 60 Hz.
- Questo apparecchio deve essere usato soltanto con i tipi di dispositivo di comando separabile marcati sull'apparecchio stesso.



I bambini al di sotto dei tre anni non devono usare questo apparecchio a causa della loro incapacità a reagire al surriscaldamento.

- Questo apparecchio può essere usato da bambini di età compresa tra i 3 e gli 8 anni sotto sorveglianza e con il dispositivo di comando sempre regolato sul livello di temperatura più basso.
- L'apparecchio può essere utilizzato da bambini di età non inferiore a 8 anni e da persone con ridotte capacità fisiche, sensoriali o mentali, o prive di esperienza o della necessaria conoscenza, purché sotto sorveglianza oppure dopo che le stesse abbiano ricevuto istruzioni relative all'uso sicuro dell'apparecchio e alla comprensione dei pericoli ad esso inerenti. I bambini non devono giocare con l'apparecchio. La pulizia e la manutenzione destinata ad essere effettuata dall'utilizzatore non deve essere effettuata da bambini senza sorveglianza.
- Questo apparecchio non deve essere usato da persone insensibili al calore o da altre persone molto vulnerabili incapaci di reagire al surriscaldamento.
- I portatori di pacemaker non devono far funzionare questo apparecchio quando sono a letto: può essere utilizzato per preriscaldare il letto, ma deve essere spento e disconnesso dalla rete di alimentazione prima di coricarsi. Consultare il proprio medico prima dell'utilizzo.
- Ⓞ NON utilizzare l'apparecchio con mani bagnate o piedi umidi.

- **⊘ NON tirare il cavo di alimentazione o l'apparecchio stesso, per staccare la spina dalla presa di corrente.**
- **⊘ NON tirare o sollevare l'apparecchio per il cavo di alimentazione.**
- **Il cavo e il dispositivo di comando dell'apparecchio, se non posizionati correttamente, possono dar luogo al rischio di aggrovigliamento, di strangolamento, di inciampo e di calpestamento. Accertarsi che i cavi elettrici siano posizionati in modo sicuro.**
- **⊘ NON esporre l'apparecchio all'umidità o all'influsso di agenti atmosferici (pioggia, sole, ecc.) o temperature estreme.**
- **Disinserire sempre la spina dall'alimentazione elettrica prima della pulizia o manutenzione e in caso di non utilizzo dell'apparecchio.**
- **Esaminare l'apparecchio frequentemente per accertare eventuali segni di usura o di deterioramento. Se l'apparecchio è stato usato male o non funziona, rivolgersi ad un centro di assistenza tecnica autorizzato prima di qualsiasi ulteriore uso.**
- **In caso di guasto o di cattivo funzionamento dell'apparecchio, spegnerlo e non manometterlo. Per l'eventuale riparazione rivolgersi solamente ad un centro di assistenza tecnica autorizzato.**
- **Se il cavo di alimentazione è danneggiato, riportare l'intero apparecchio ad un centro di assistenza tecnica autorizzato per la sostituzione del comando in modo da prevenire ogni rischio.**
- **⊘ NON usare questo apparecchio per riscaldare gli animali.**
- **⊘ NON posizionare il dispositivo di comando sotto il cuscino o tra le lenzuola o le coperte.**
- **Se si usa l'apparecchio su un letto regolabile, verificare che la coperta e il cavo non rimangano intrappolati o bloccati per esempio nelle cerniere.**
- **⊘ NON rimboccare.**
- **Questo apparecchio non è destinato all'uso medico negli ospedali.**
- **⊘ NON usare l'apparecchio se è bagnato.**



NON UTILIZZARE PIEGATO O SPIEGAZZATO.



NON INSERIRE SPILLI O AGHI.

- **Per le caratteristiche dell'apparecchio, fare riferimento alla confezione**

esterna.

- **Utilizzare unicamente con gli accessori forniti che costituiscono parte integrante dell'apparecchio.**
- **Per l'uso continuo dell'apparecchio fare riferimento al capitolo UTILIZZO di questo manuale.**
- **Quando l'apparecchio non è usato, conservarlo come indicato al capitolo CONSERVAZIONE di questo manuale.**
- **Quando si ripone l'apparecchio, lasciare che si raffreddi prima di piegarlo.**

LEGENDA SIMBOLI

	<i>Classe di protezione II</i>		<i>Divieto</i>
	<i>Leggere attentamente il manuale istruzioni</i>		<i>Nota importante</i>
	<i>Avvertenza</i>		<i>Non adatto a bambini di età inferiore a 3 anni</i>
	<i>Non utilizzare piegato o spiegazzato</i>		<i>Non inserire spilli o aghi</i>
	<i>Lavare a massimo 30°C con un programma delicato</i>		<i>Non candeggiare</i>
	<i>Asciugatura in asciugatrice con programma a temperatura moderata</i>		<i>Non lavare a secco</i>
	<i>Non stirare</i>		

DESCRIZIONE DELL'APPARECCHIO

Consultare la guida illustrativa a pag. I per verificare la dotazione del vostro apparecchio.

1. spina
2. presa
3. presa di corrente
4. scaldaletto
5. etichetta
6. comando

PREPARAZIONE

DISPOSIZIONE DELLO SCALDALETTO



ATTENZIONE! Posizionare lo scaldaletto unicamente sopra il materasso e non sopra persone a letto.

- Distendere lo scaldaletto (4), partendo dal fondo, direttamente sopra il materasso con il lato dove è situata la spina (1) rivolto verso il materasso (Fig. [A]).
- Assicurarsi che lo scaldaletto sia sempre ben disteso e che non si formino pieghe (Fig. [B]).
- Preparare il letto adagiando il coprimaterasso e/o il primo lenzuolo sopra allo scaldaletto. Quindi stendere come di consueto il secondo lenzuolo e la coperta o il piumone (Fig. [B]).

UTILIZZO



ATTENZIONE! ⚠ **NON** utilizzare questo apparecchio se vi sono segni di danni visibili.



ATTENZIONE! ⚠ **NON** adatto a bambini di età inferiore a 3 anni.

COLLEGAMENTO DEL COMANDO



ATTENZIONE! Questo apparecchio deve essere usato soltanto con il comando fornito in dotazione. Il modello del comando è specificato sull'etichetta cucita sul prodotto.

- Inserire la presa del comando (2) nella spina (1) per collegare il comando allo scaldaletto.
- Per il modello matrimoniale è necessario ripetere l'operazione anche per la seconda presa.
- Far correre il cavo del comando sul pavimento accanto al letto. Non schiacciare il cavo del comando tra il materasso e la struttura del letto.
- Inserire la spina del cavo del comando nella presa di corrente (3).



ATTENZIONE! ⚠ **NON** mettere il comando sotto il cuscino o sotto le coperte durante l'uso.

ACCENSIONE DELLO SCALDALETTO E SCELTA DELLA GIUSTA TEMPERATURA [Fig. C]

Il comando può essere impostato sulle seguenti temperature:

- ③ Express per preriscaldamento rapido
- 2 temperatura massima per utilizzo notturno
- 1 temperatura minima per utilizzo notturno

- In tutte e tre le posizioni la spia del comando si accende per indicare che lo scaldaletto è in funzione.
- Per un rapido preriscaldamento del letto, impostare il comando sulla posizione ③.
- Per raggiungere la temperatura ottimale bastano 30 minuti.

IMPORTANTE - Il tempo necessario al riscaldamento dello scaldaletto può variare in base alle condizioni di temperatura dell'ambiente. La temperatura dello scaldaletto va valutata coricandosi nel letto e non con il solo appoggio della mano.

UTILIZZO NOTTURNO O CONTINUO Fig. [C]

- Per un utilizzo continuo selezionare sul comando il livello di temperatura 1 o il livello di temperatura 2, secondo la propria preferenza.

SPEGNIMENTO E DISCONNESSIONE

- Selezionare il tasto di regolazione della temperatura sulla posizione 0 per spegnere lo scaldaletto.
- Disinserire il cavo del comando dalla presa di corrente (3).

PULIZIA E MANUTENZIONE

Lo scaldaletto è lavabile. Verificare l'etichetta dei simboli di lavaggio presente sullo scaldaletto per un corretto lavaggio.



ATTENZIONE! Disinserire sempre la spina dall'alimentazione elettrica prima della pulizia o manutenzione.

PRIMA DEL LAVAGGIO

- Scollegare il cavo del comando dalla presa di corrente Fig. [B] (3).
- Premere le leve di tenuta ai lati della presa Fig. [A] (2) per staccare la presa dalla spina Fig. [A] (1).
- Prima di lavare lo scaldaletto è fondamentale misurarlo per poter confrontare le dimensioni dopo l'asciugatura.



LAVAGGIO IN LAVATRICE

- Lo scaldaletto può essere lavato in lavatrice a massimo 30°C con un programma delicato.
- Usare esclusivamente il programma delicato per la centrifuga. NON effettuare un ciclo di centrifuga supplementare.



ASCIUGATURA IN ASCIUGATRICE

- Asciugare in asciugatrice a temperatura moderata.
- Togliere lo scaldaletto dall'asciugatrice alla fine del ciclo di asciugatura e stenderlo all'aria per renderlo completamente asciutto.
- Utilizzare lo scaldaletto solo quando è perfettamente asciutto.

ASCIUGATURA ALL'ARIA



ATTENZIONE! Esaminare con cura l'apparecchio per verificare che i cavi interni non siano piegati o attorcigliati.

- In fase di asciugatura lo scaldaletto deve essere steso cercando di raggiungere approssimativamente la stessa dimensione originale. I risultati migliori si ottengono quando è ancora umido, lavorando da un'estremità laterale all'altra, tirando una fascia per volta. Potrebbe essere necessario ripetere questa procedura più volte fino a quando lo scaldaletto è perfettamente asciutto.
- Utilizzare lo scaldaletto solo quando è perfettamente asciutto.



ATTENZIONE! Nel caso l'apparecchio non riprenda la forma e le dimensioni originali o si notino problemi coi cavi interni riportarlo ad un centro di assistenza tecnica autorizzato per un controllo di sicurezza.



ATTENZIONE! Stendere l'apparecchio senza applicare mollette per evitare di danneggiarlo.

CONSERVAZIONE DELLO SCALDALETTTO

Quando l'apparecchio non è usato, conservarlo nel modo seguente:

- attendere che lo scaldaletto sia completamente asciutto se precedentemente lavato

- piegare lo scaldaletto come una normale coperta
- per una migliore conservazione si consiglia di riporre lo scaldaletto nella confezione fornita al momento dell'acquisto
- riporre lo scaldaletto in un luogo asciutto

Quando si ripone l'apparecchio, lasciare che si raffreddi prima di piegarlo.



ATTENZIONE! ⚠ NON sgualcire l'apparecchio posizionando degli oggetti sopra di esso quando viene riposto.

Il tessuto potrebbe subire un naturale ingiallimento nel corso del tempo. Tale fenomeno non compromette in alcun modo la sicurezza e/o le prestazioni del prodotto stesso.

Esaminare l'apparecchio frequentemente per accertare eventuali segni di usura o di deterioramento. In presenza di tali segni o in caso di malfunzionamento, rivolgersi ad un centro di assistenza tecnica autorizzato.

PROBLEMI E SOLUZIONI

In questo capitolo sono riportati i problemi più ricorrenti legati all'uso dell'apparecchio. Se non riuscite a risolvere i problemi con le informazioni seguenti, vi preghiamo di contattare il Centro Assistenza Autorizzato.

Problema	Soluzione
Durante l'uso si avverte una sensazione di formicolio.	Disinserire la spina dalla presa di corrente e reinserirla invertendo la polarità. Marcare il lato di inserimento per futuri utilizzi.
La spia blu lampeggia 2 volte.	Controllare che la presa sia inserita completamente nella spina. Se la spia continua a lampeggiare riportare lo scaldaletto ad un centro di assistenza tecnica autorizzato.
Il prodotto è stato utilizzato impropriamente o è danneggiato.	Lo scaldaletto deve essere controllato esclusivamente da un centro di assistenza tecnica autorizzato per prevenire ogni rischio.
Il cavo di alimentazione o qualsiasi altro filo interno è danneggiato.	
Il comando è danneggiato.	
Ci sono buchi o strappi nel tessuto.	
La spia blu lampeggia 3 volte.	

SMALTIMENTO



L'imballaggio del prodotto è composto da materiali riciclabili. Smaltirlo in conformità alla normativa di tutela ambientale.

Ai sensi della direttiva 2012/19/UE sui rifiuti di apparecchiature elettriche ed elettroniche (RAEE) il simbolo del cassonetto barrato riportato sull'apparecchiatura o sulla sua



confezione indica che il prodotto alla fine della propria vita utile deve essere raccolto separatamente dagli altri rifiuti.

L'utente dovrà, pertanto, conferire l'apparecchiatura giunta a fine vita agli idonei centri di raccolta differenziata dei rifiuti elettrici ed elettronici. In alternativa alla gestione autonoma è possibile consegnare l'apparecchiatura che si desidera smaltire al rivenditore, al momento dell'acquisto di una nuova apparecchiatura di tipo equivalente. Presso i rivenditori di prodotti elettronici con superficie di vendita di almeno 400 m² è inoltre possibile consegnare gratuitamente, senza obbligo di acquisto, i prodotti elettronici da smaltire con dimensioni inferiori a 25 cm. L'adeguata raccolta differenziata per l'avvio successivo dell'apparecchiatura dismessa al riciclaggio, al trattamento e allo smaltimento compatibile con il rispetto dell'ambiente contribuisce ad evitare possibili effetti negativi sull'ambiente e sulla salute e favorisce il reimpiego e/o riciclo dei materiali di cui è composta l'apparecchiatura.

ASSISTENZA E GARANZIA

L'apparecchio è garantito per un periodo di due anni dalla data di consegna. Fa fede la data riportata sullo scontrino/fattura (purché chiaramente leggibile), a meno che l'acquirente non provi che la consegna è successiva. In caso di difetto del prodotto preesistente alla data di consegna, viene garantita la riparazione o la sostituzione senza spese dell'apparecchio, salvo che uno dei due rimedi risulti sproporzionato rispetto all'altro. L'acquirente ha l'onere di denunciare a un Centro Assistenza autorizzato il difetto di conformità entro due mesi dalla scoperta del difetto stesso.

Non sono coperte dalla garanzia tutte le parti che dovessero risultare difettose a causa di:

- a. danni da trasporto o da cadute accidentali
- b. errata installazione o inadeguatezza impianto elettrico
- c. riparazioni o modifiche operate da personale non autorizzato
- d. mancata o non corretta manutenzione e pulizia
- e. prodotto e/o parti di prodotto soggette a usura e/o consumabili, inclusa la riduzione del tempo di utilizzo delle batterie dovuta all'uso o al tempo se presenti
- f. mancata osservanza delle istruzioni per il funzionamento dell'apparecchio, negligenza o trascuratezza nell'uso
- g. cavo attorcigliato e/o piegato in modo eccessivo
- h. cavo tirato o strappato
- i. pannello riscaldante piegato durante l'uso o piegato quando ancora caldo
- j. pannello riscaldante stropicciato o strappato o rovinato da oggetti riposti su di esso
- k. lavaggio non conforme alle istruzioni di lavaggio
- l. evidenti segni di bruciature da fonti esterne

L'elenco di cui sopra è a titolo meramente esemplificativo e non esaustivo, in quanto la presente garanzia è comunque esclusa per tutte quelle circostanze che non possono farsi risalire a difetti di fabbricazione dell'apparecchio. La garanzia è inoltre esclusa in tutti i casi di uso improprio dell'apparecchio ed in caso di uso professionale. Si declina ogni responsabilità per eventuali danni che possano direttamente o indirettamente derivare a persone, cose ed animali domestici in conseguenza della mancata osservanza di tutte le prescrizioni indicate nel presente libretto in tema di installazione, uso e manutenzione dell'apparecchio. Sono fatte salve le azioni contrattuali di garanzia nei confronti del venditore.

Modalità di assistenza

La riparazione dell'apparecchio deve essere effettuata presso un Centro Assistenza autorizzato. L'apparecchio difettoso, se in garanzia, dovrà pervenire al Centro Assistenza unitamente ad un documento fiscale che ne attesti la data di vendita o di consegna.

DATI TECNICI

IMETEC C OPERTA PER SOTTO
TYPE L1637 220-240 V 50/60 Hz 100 W

Icons: Open book, No liquid, No sharp objects, No steam (0-3), Square symbol, CE, Energy symbol, 30 min wash, No iron, No dry clean, No bleach, No detergent, No softener.

IMETEC C OPERTA PER SOTTO
TYPE L1642 220-240 V 50/60 Hz 2x 100 W

Icons: Open book, No liquid, No sharp objects, No steam (0-3), Square symbol, CE, Energy symbol, 30 min wash, No iron, No dry clean, No bleach, No detergent, No softener.

ML112864

IMETEC
www.imetec.com

M1003105
280918

Tenacta Group S.p.A. Via Piemonte 5/11 24052 Azzano S. P. (BG) ITALY